



راهنمای نصب و تنظیمات (ترجمه کامل)

AYROS - 230 V

برد کنترل PD19

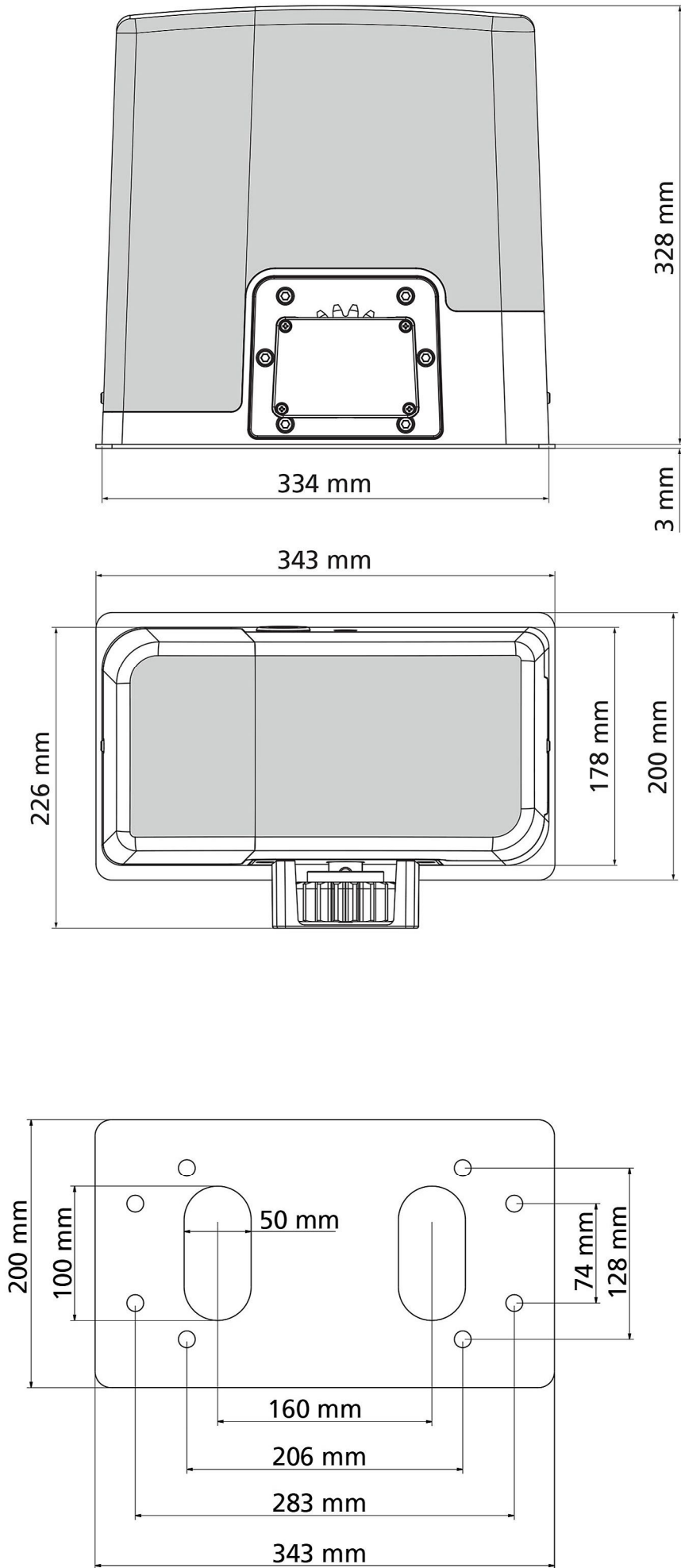
IL 373-1

EDIZ. 01/12/2014

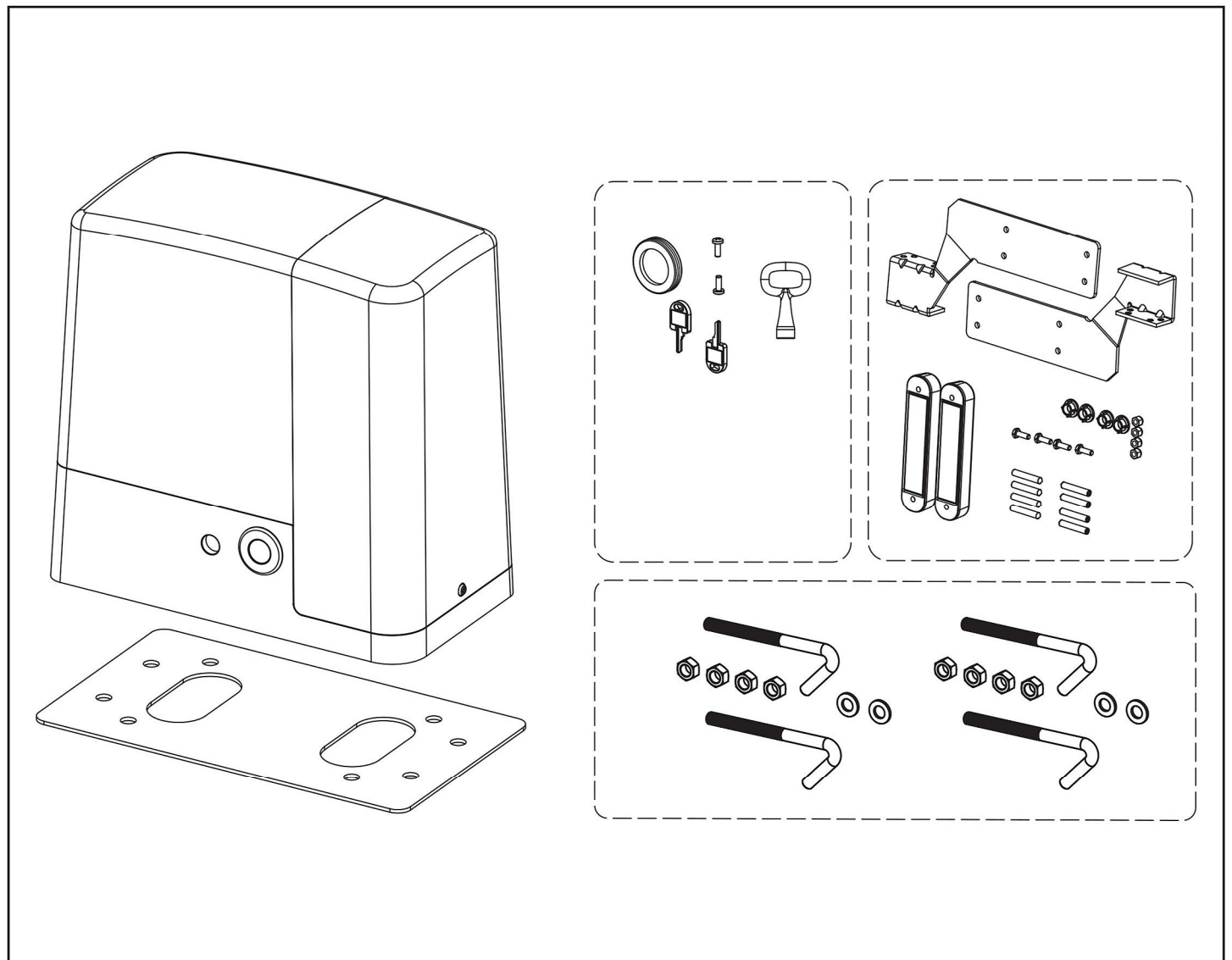


فهرست

- 1- مشخصات فنی ----- 2
- 2- نصب دستگاه ----- 4
- 3- نمایش محصل نصب اجزای سیستم - کابل‌های مورد نیاز برای سیم کشی ----- 7
- 4- مشخصات برد کنترل PD19 ----- 8
- 5- صفحه نمایشگر برد کنترل ----- 12
- 6- برنامه ریزی سریع برد کنترل ----- 13
- 7- فعال کردن حالت پیش فرض منوها ----- 13
- 8- توضیحات منوی اصلی SEt ----- 14
- 9- فرمان غیر اتوماتیک در شرایط اضطراری ----- 15
- 10- شمارشگر سیکل عملکردی اپراتور ----- 15
- 11- منوی اصلی PrG ----- 16
- 12- خطاهای سیستم و راه حل ها ----- 22

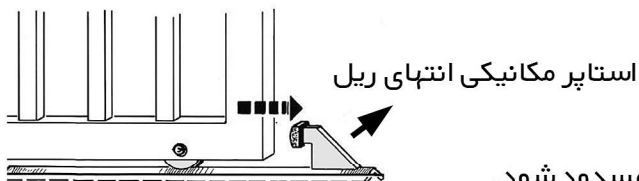


AYROS400D-230V	AYROS 800-230V	AYROS 1200-230V	توضیحات
400 Kg	800 Kg	1200 Kg	حداکثر وزن درب
230 VAC / 50 Hz	230 VAC / 50 Hz	230 VAC / 50 Hz	منبع تغذیه
350 W	500 W	600 W	حداکثر توان
1,5 A	1,6 A	2 A	جریان در وضعیت بدون بارگذاری
1,7 A	2 A	2,6 A	جریان در وضعیت حداکثر بارگذاری
8 μ F	10 μ F	12 μ F	خازن راه انداز موتور running capacitor
18 μ F	18 μ F	25 μ F	خازن دائمی موتور start off capacitor
0,16 m/s	0,16 m/s	0,16 m/s	حداکثر سرعت درب
400 N	670 N	950 N	حداکثر نیروی رانش موتور
30 %	30 %	30 %	سیکل عملکردی موتور
M4 - Z18	M4 - Z18	M4 - Z18	مشخصات چرخ دنده موتور
-20 \div +55 $^{\circ}$ C	-20 \div +55 $^{\circ}$ C	-20 \div +55 $^{\circ}$ C	درجه حرارت عملکرد سیستم
14 Kg	15 Kg	16 Kg	وزن دستگاه
IP44	IP44	IP44	درجه حفاظت
10 W	10 W	10 W	حداکثر توان مصرفی تجهیزات متصل به ترمینالهای M10 - M11 - M12
10 A	10 A	10 A	فیوز



2- نصب دستگاه

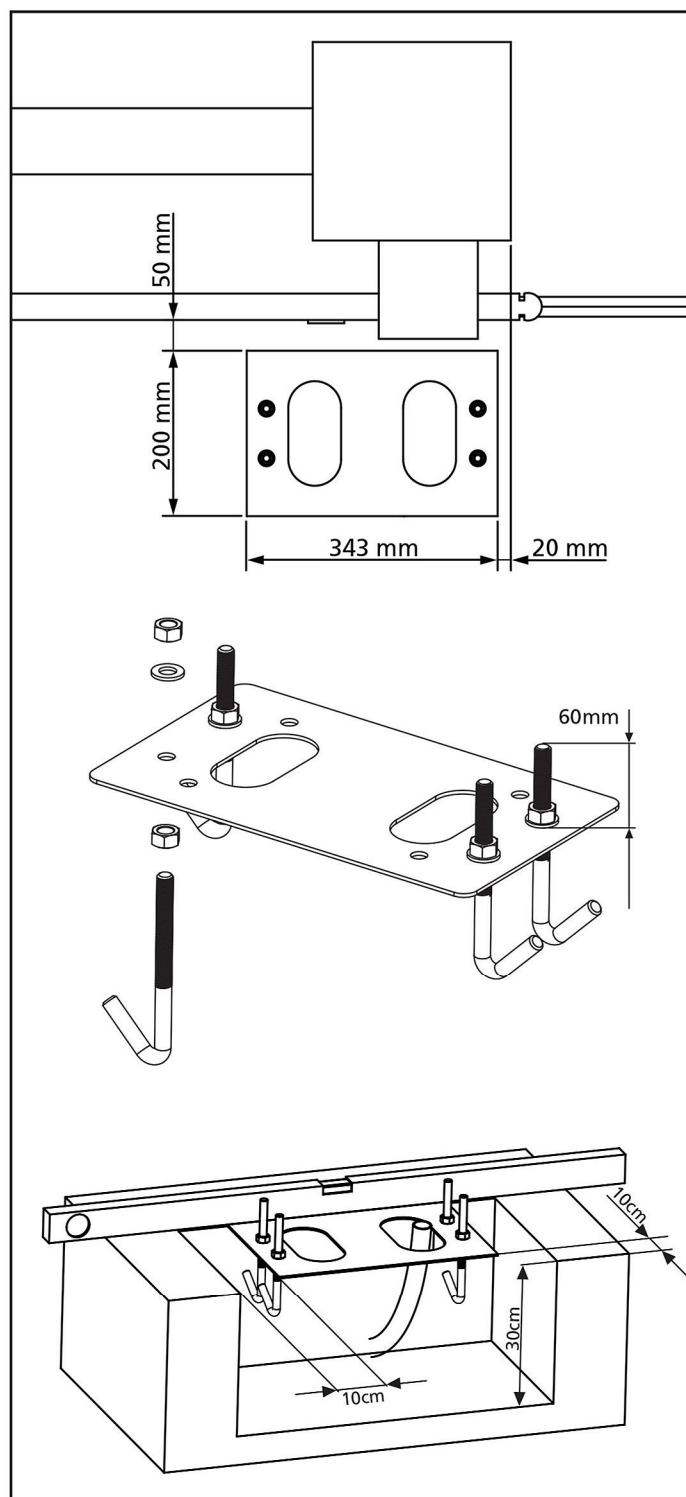
اقدامات کنترلی اولیه



- قبل از نصب اپراتور، موارد زیر را کنترل نمایید :
- استحکام کافی و تاب نداشتن درب را کنترل کنید.
- حرکت درب باید کاملاً روان و بدون گیر و اصطکاک باشد.
- انتهای مسیر حرکت درب (انتهای ریل) باید توسط استاپر مکانیکی مسدود شود.
- مسیر حرکت درب نباید دارای شیب تند مثبت یا منفی باشد.

2.1- نصب صفحه فونداسیون

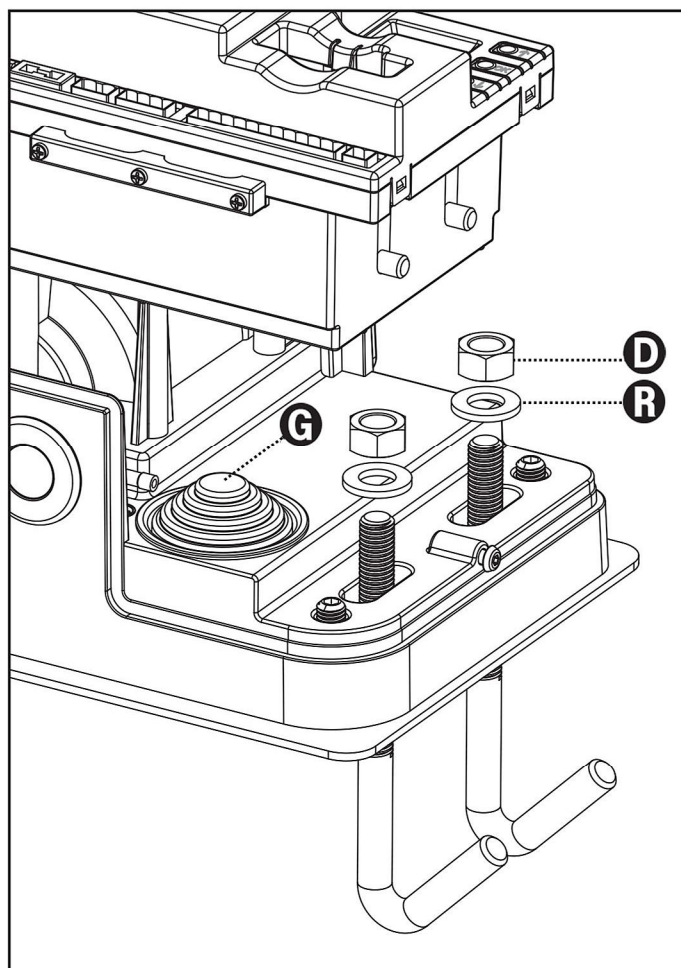
- 1- از اندازه های نشان داده شده در شکل زیر ، برای نصب صفحه فونداسیون استفاده نمایید.
- 2- قبل از بتن ریزی ، یک یا دو لوله برای سیم کشی در داخل حفره تعبیه نمایید.
- 3- عصایی و مهره های موجود در بسته بندی را به صفحه پلیت نصب نمایید.
- 4- بتن ریزی حفره ایجاد شده را انجام دهید. صفحه پلیت را داخل حفره و بتن قرار دهید.



⚠ قبل از سفت شدن بتن ، تراز بودن صفحه پلیت و موازی بودن آن نسبت به درب را کنترل نمایید.

- 5- پس از سفت شدن بتن ، مهره ها را باز کرده و پایه موتور را بر روی صفحه پلیت قرار دهید.
- 6- قبل از سفت کردن مهره ها ، تراز بودن پایه موتور و موازی بودن آن نسبت به درب را کنترل نمایید.
- 7- توسط واشر R و مهره D ، پایه موتور را موقتاً ثابت نمایید.

⚠ درپوش G محل عبور سیم های ورودی به تابلو فرمان می باشد و برای جلوگیری از ورود گرد و غبار و ورود اجسام خارجی به محوطه موتور تعبیه شده است. بنابراین این درپوش را به اندازه قطر سیم های عبوری سوراخ نمایید.

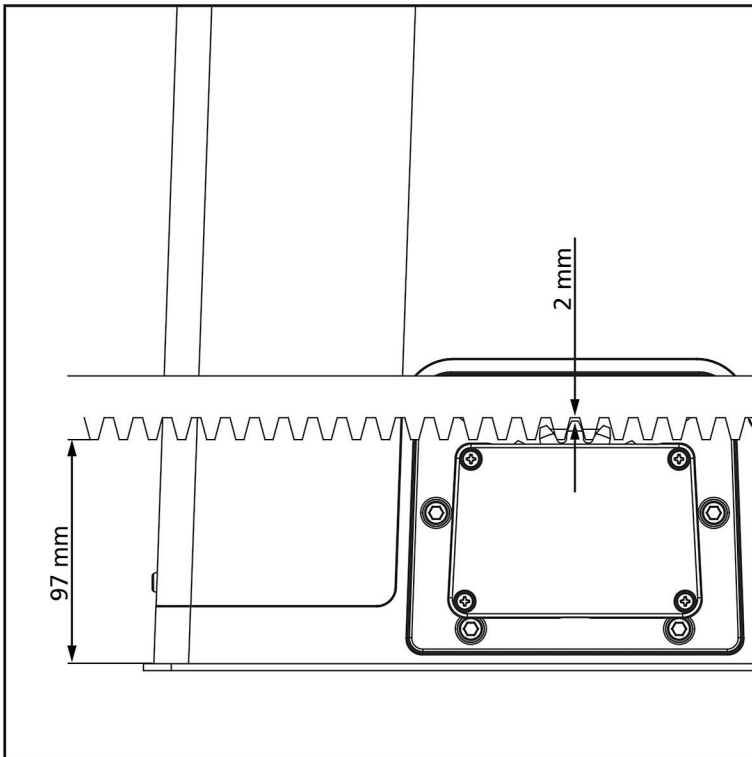


2.2- نصب دنده شانه ای

1- موتور را خلاص کنید و درب را کاملا باز نمایید.

2- دنده شانه ای ها را بر روی درب نصب کنید. هم ارتفاع بودن کلیه قسمت های دنده شانه ای نسبت به چرخ دنده موتور را کنترل نمایید.

مطابق شکل روبرو ، پس از نصب شانه ای باید یک فاصله خلاصی 2 میلیمتری بین دنده شانه ای و چرخ دنده موتور وجود داشته باشد.



2.3- نصب نهایی موتور

موارد زیر را کنترل نمایید :

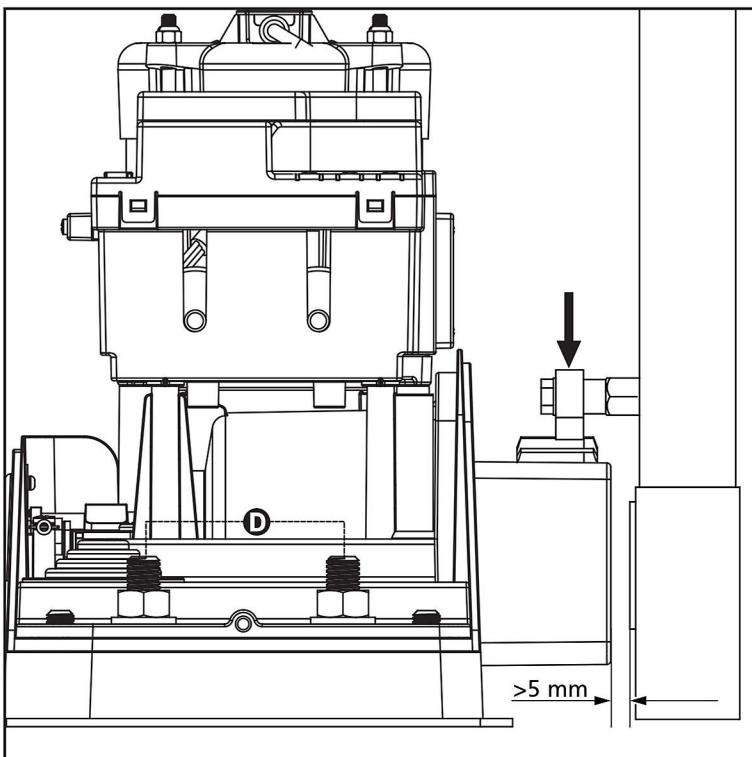
1- پایه موتور باید کاملا تراز بوده و نسبت به راستای درب موازی باشد.

2- باید یک فاصله خلاصی 1 یا 2 میلیمتری مابین دنده شانه ای و چرخ دنده موتور وجود داشته باشد. در غیر این صورت این فاصله را مجددا تنظیم نمایید.

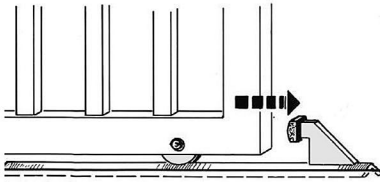
3- هم ارتفاع بودن کلیه قسمت های دنده شانه ای نسبت به چرخ دنده موتور را کنترل نمایید.

4- مطابق شکل روبرو ، باید حداقل 5 میلیمتر بین درب و پیشانی چرخ دنده موتور فاصله وجود داشته باشد.

5- پس از کنترل موارد فوق ، 4 پیچ پایه موتور را کاملا سفت نمایید.



2.4- نصب میکروسوییچ های مغناطیسی



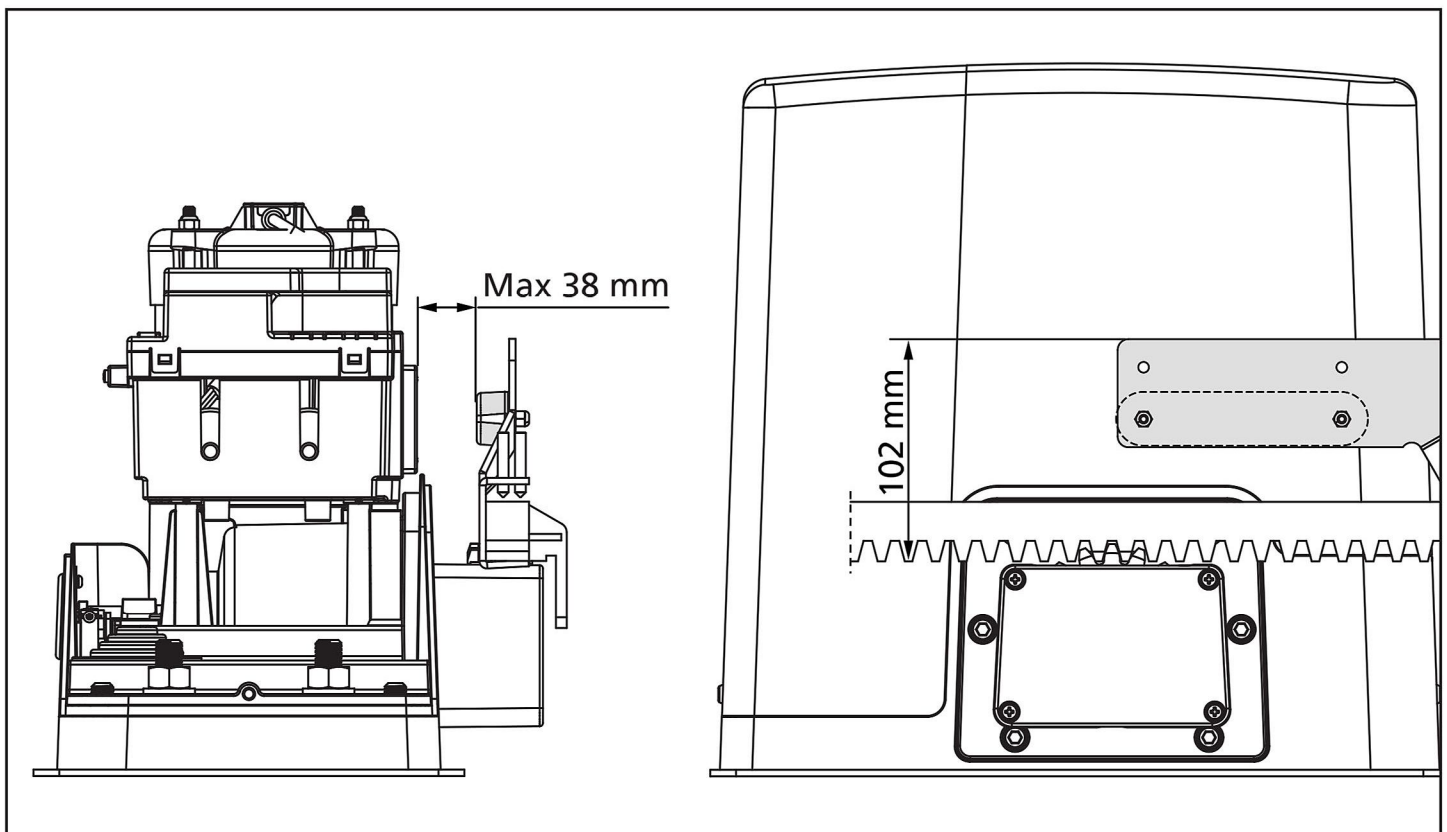
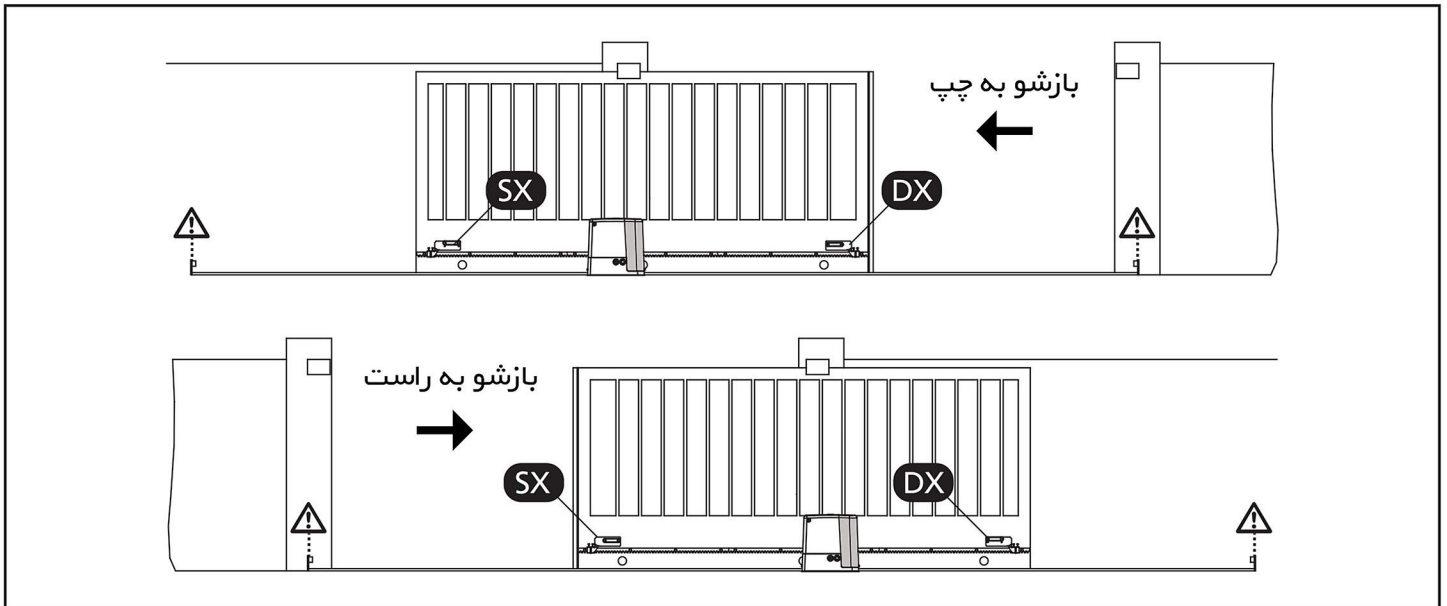
⚠ نصب استاپر مکانیکی در انتهای مسیر حرکت درب الزامی می باشد. در صورت خراب شدن میکروسوییچ و قطع نشدن جریان موتور توسط میکروسوییچ، استاپر مکانیکی از خارج شدن درب از ریل و افتادن آن جلوگیری می کند.

میکروسوییچ های سمت چپ و راست با یک برچسب رنگی مطابق توضیح زیر مشخص شده اند :
برچسب آبی = میکروسوییچ سمت راست (DX) برچسب قرمز = میکروسوییچ سمت چپ (SX)

مطابق شکل زیر، جهت بازشوی درب را تشخیص داده و سمت چپ و یا راست بودن میکروسوییچ را تعیین نمایید.

نگهدارنده میکروسوییچ را به دنده شانیه ای نصب نمایید. در پشت کاور اپراتور (پشت چرخ دنده موتور) یک سنسور مغناطیسی تعبیه شده است. در انتهای کورس باز و بسته شدن درب، میکروسوییچ باید مقابل این سنسور مغناطیسی قرار گیرد تا جریان موتور قطع شود.

از سمتی که موتور را می بینید جهت بازشو را تشخیص دهید.



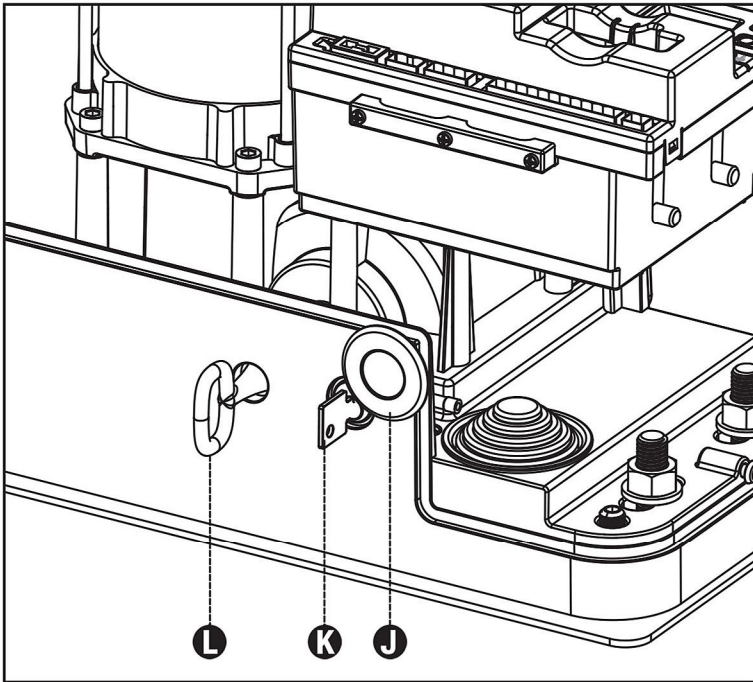
2.5- خلاص کردن موتور

در مواقع اضطراری (قطع برق شهری) به روش زیر موتور را خلاص نمایید :

1- درپچه J نشان داده شده در شکل را بچرخانید.
2- کلید K را یک چهارم دور در جهت عقربه ساعت بچرخانید.

3- کلید L را چند دور کامل در جهت عقربه ساعت بچرخانید تا موتور خلاص شود.

4- اکنون درب را با دست حرکت دهید.



به روش زیر موتور از حالت خلاص خارج می شود :

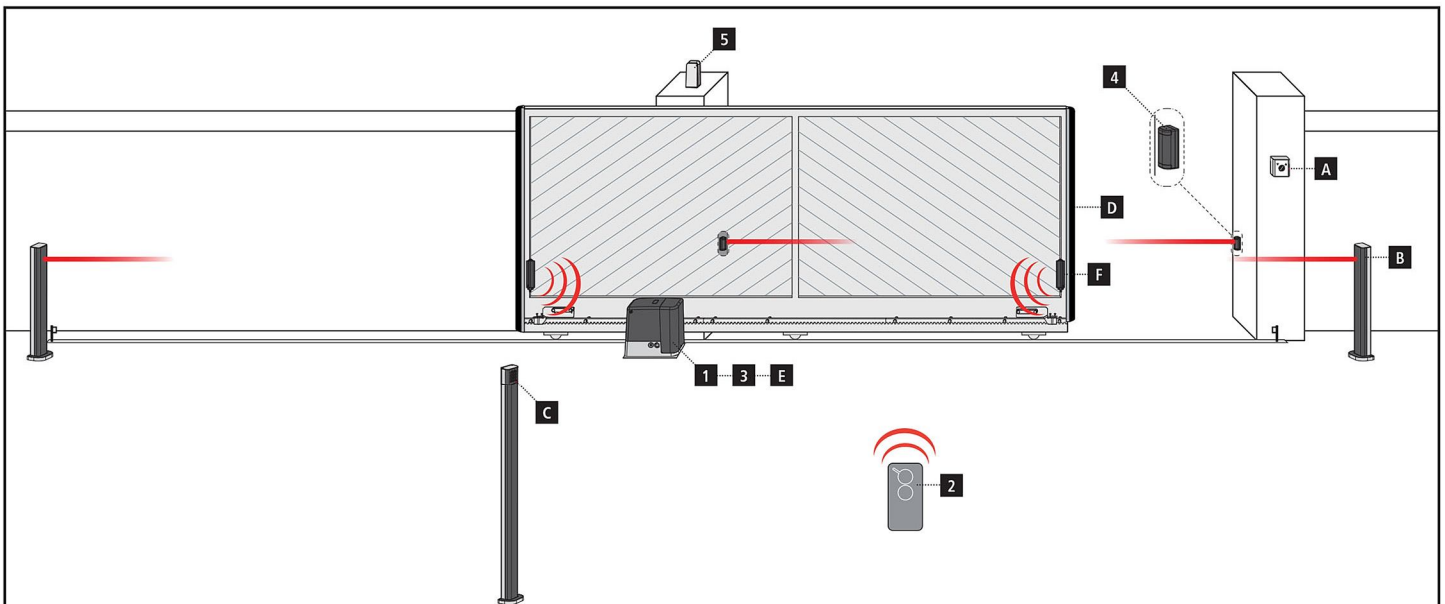
1- درب را کاملا ببندید.

2- کلید L را چند دور کامل در جهت عکس عقربه ساعت بچرخانید تا موتور از حالت خلاص خارج شود.

3- کلید K را یک چهارم دور در جهت عکس عقربه ساعت بچرخانید و کلید را خارج کنید.

4- درپچه J را ببندید.

3- نمایش محل نصب اجزای سیستم - کابلهای مورد نیاز برای سیم کشی



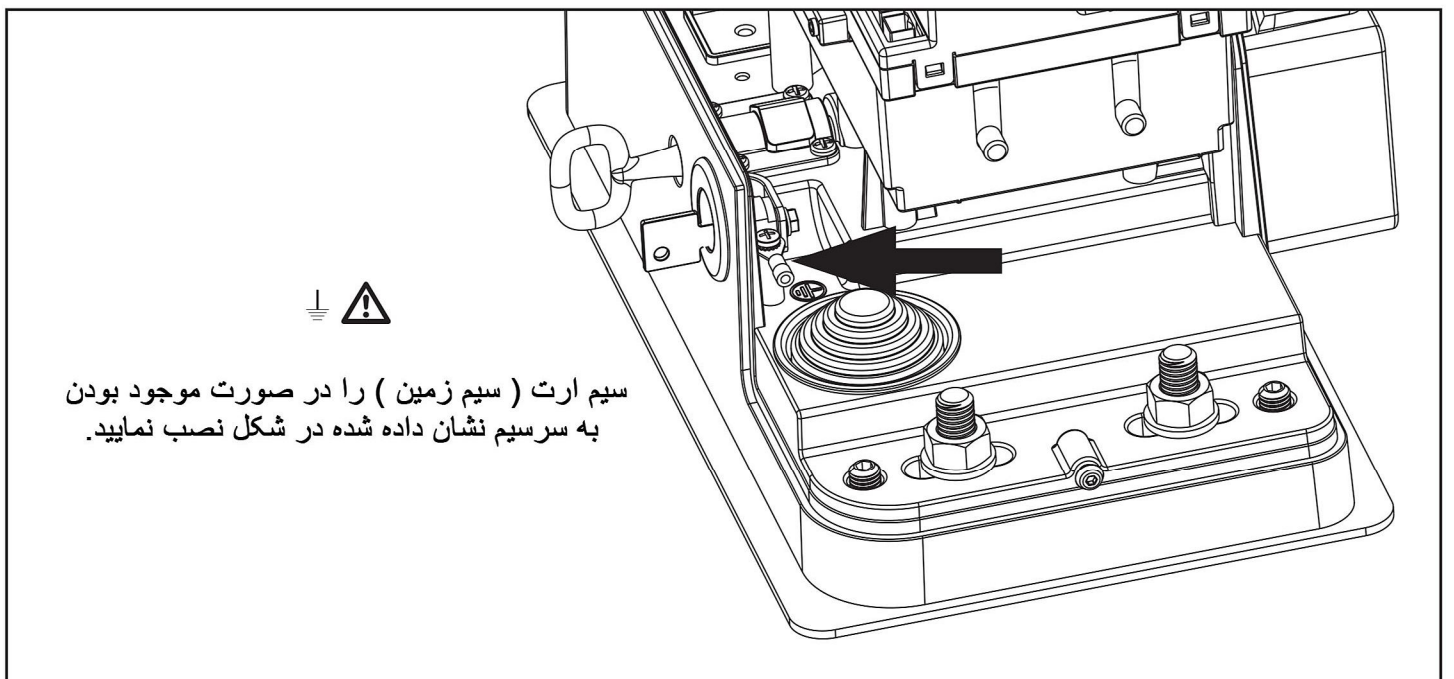
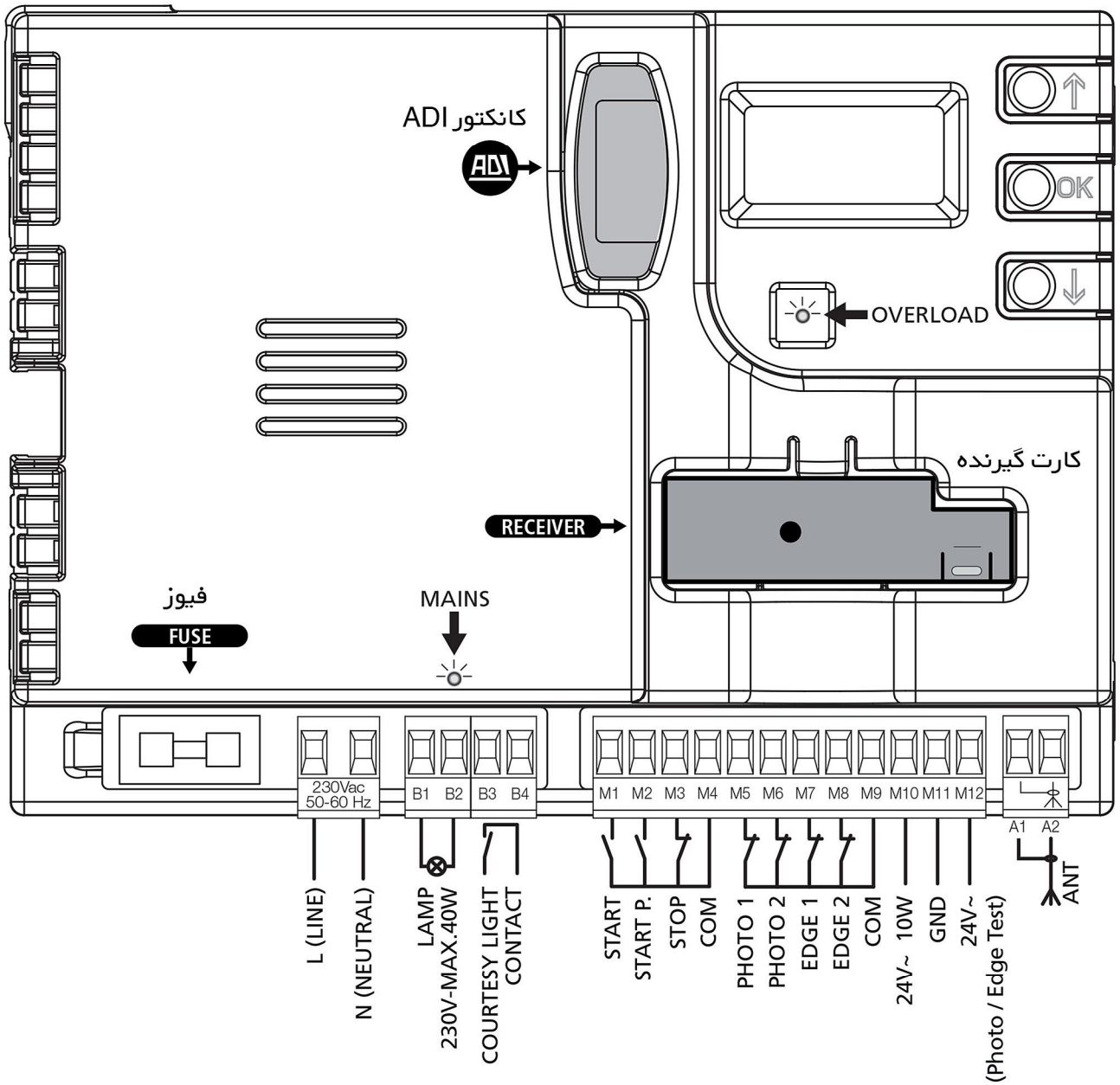
وسایل جانبی سفارشی (optional)

- A سوئیچ سلکتور چشمی سمت داخل به همراه پایه مخصوص
- B دستگاه کارت خوان وایرلس به همراه پایه مخصوص
- C لبه ایمنی
- D مائول WES-ADI (برد کنترل لبه ایمنی و چشمی وایرلس)
- E چشمی وایرلس مدل WES

اجزای اصلی دستگاه

- 1 موتور
- 2 ریموت کنترل
- 3 کارت گیرنده
- 4 چشمی
- 5 فلاشر

طول کابل	تا 10 متر	از 10 تا 20 متر	از 20 تا 30 متر
منبع تغذیه 230 ولت	3G x 1,5 mm ²	3G x 1,5 mm ²	3G x 2,5 mm ²
چشمی (فرستنده)	2 x 0,5 mm ²	2 x 0,5 mm ²	2 x 0,5 mm ²
سوئیچ سلکتور	4 x 0,5 mm ²	4 x 0,5 mm ²	4 x 0,5 mm ²
چشمی (گیرنده)	2 x 0,5 mm ²	2 x 0,5 mm ²	2 x 0,5 mm ²
فلاشر	2 x 1,5 mm ²	2 x 1,5 mm ²	2 x 1,5 mm ²
آنتن (تعبیه شده در داخل فلاشر)	RG174	RG174	RG174



برد کنترل دیجیتالی PD19 محصولی ابتکاری از کمپانی V2 می باشد که عملکرد ایمن و موثر در بهای کشویی را تضمین می کند.

این برد کنترل دارای ویژگی هایی به شرح زیر می باشد :

- مجهز به صفحه نمایشگر برای تنظیم راحت تر و سریع تر منوها ، مشاهده پیغام های خطای سیستم و نظارت بر عملکرد سیستم
- قابلیت تشخیص مانع در مسیر حرکت درب و معکوس کردن جهت حرکت
- قابلیت تنظیم اتوماتیک زمان کارکرد موتور و تشخیص موقعیت میکروسوییچ ها
- تست اتوماتیک وسایل ایمنی (چشمی ها ، لبه ایمنی ، تریستورها) قبل از هر بار باز شدن درب
- غیر فعال کردن ورودی ترمینالهای وسایل ایمنی با کنتاکت N.C از طریق منوهای مربوطه (چشمی ها، لبه ایمنی، stop)
- با غیر فعال کردن منوی مربوطه دیگر نیازی به نصب جامپر به این ترمینالها نمی باشد.
- امکان اتصال الکتریکی دو موتور کشویی به یکدیگر برای عملکرد همزمان
- برای این منظور نیاز به مازول آپشن SYNCRO می باشد.



خطار : قبل از انجام سیم بندی ، جریان برق 220VAC سیستم را قطع نمایید.

4.1- منبع تغذیه

برق شهری 50Hz - 230V را به ترمینال L / N وصل نمایید.

4.2- فلاشر

ترمینال B1-B2 برای نصب فلاشر در نظر گرفته شده است. این ترمینال در زمان کارکرد موتورها ، با ولتاژ دائم 220V-40W ، فلاشر را تغذیه خواهد کرد.

4.3- لامپ روشنایی محیطی (Courtesy Lights)

ترمینال B3-B4 یک کنتاکت N.O و فاقد ولتاژ می باشد. این کنتاکت از طریق دکمه چهارم ریموت کنترل و منوی LUC1 قابل تنظیم و کنترل می باشد.

4.4- فرمان START P و START

از طریق منوی Strt ، حالت های زیر برای این دو فرمان قابل تنظیم می باشد .

خطار : اگر تجهیزاتی مانند رله تایمر ، لوپ مغناطیسی و غیره به این ترمینال نصب می نماید ، منوی Strt را در حالت orol تنظیم نماید. Start = orol

230V AC فاز	L
230V AC نول	N
230V AC - 40W فلاشر	B1 - B2
کنتاکت N.O - کنترل لامپ روشنایی محیطی	B3 - B3
فرمان باز / بسته شدن کامل درب (N.O) خطار : اگر تجهیزاتی مانند رله تایمر ، لوپ مغناطیسی و غیره به این ترمینال نصب می نماید ، منوی Strt را در حالت orol تنظیم نماید. Start = orol	M1
فرمان نفر رو (N.O) خطار : اگر تجهیزاتی مانند رله تایمر ، لوپ مغناطیسی و غیره به این ترمینال نصب می نماید ، منوی Strt را در حالت orol تنظیم نماید. Start = orol	M2
فرمان توقف اضطراری (N.C)	M3
مشترک COM (-)	M4
چشمی - مدل 1 (N.C)	M5
چشمی - مدل 2 (N.C)	M6
لبه ایمنی - مدل 1 (N.C)	M7
لبه ایمنی - مدل 2 (N.C)	M8
مشترک COM (-)	M9
منبع تغذیه 24V AC (تغذیه چشمی ها و دیگر وسایل جانبی)	M10
مشترک منبع تغذیه COM (-)	M11
منبع تغذیه 24V AC تغذیه چشمی فرستنده برای تست عملکردی سیم های تغذیه چشمی را به M11/M12 متصل نماید.	M12
سیم آنتن - شیلد	A1
سیم آنتن - مغزی	A2

کانکتور اتصال مازول های آپشن کمپانی V2 به تابلو فرمان	ADI
محل اتصال کارت گیرنده ریموت	RECEIVER
فیوز 10A	FUSE
ال ای دی روشن : جریان برق شهری وصل می باشد.	MAINS
ال ای دی روشن : اضافه بار الکتریکی به ترمینالهای منبع تغذیه M10/M11/M12 اعمال شده است.	OVERLOAD

- حالت پیش فرض (Standard mode)
فرمان ترمینال Start : باز و بسته شدن کامل درب
فرمان ترمینال Start P : نیمه باز شدن درب (نفر رو)

- حالت Open/Close command
فرمان ترمینال Start : باز شدن کامل درب
فرمان ترمینال Start P : بسته شدن درب

- حالت Manned operation
فرمان ترمینال Start : باز شدن درب
فرمان ترمینال Start P : فرمان بسته شدن
توجه : در این حالت تا زمانی که شستی و یا دکمه ریموت را
نگه داشته اید ، درب حرکت می کند و با رها کردن شستی
و یا دکمه ریموت ، حرکت درب متوقف می شود.

- حالت Timer mode
با نصب یک رله تایمر ، این امکان وجود دارد که درب در
ساعت هایی از شبانه روز باز باقی بماند.
فرمان ترمینال Start : کنترل باز شدن کامل درب
فرمان ترمینال Star P : کنترل نیمه باز شدن درب (نفر رو)

تا زمانی که کنتاکت ترمینال M1-M4 و یا M2-M4 بسته
باقی بماند، درب باز باقی خواهد ماند.
با باز شدن این کنتاکت ، درب پس از شمارش معکوس
بسته شدن اتوماتیک ، شروع به بسته شدن خواهد کرد.

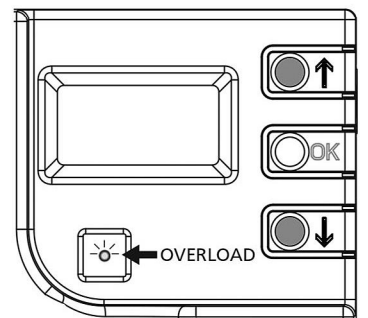
توجه : قبل از فعال کردن حالت Time mode ، بسته شدن
اتوماتیک را توسط منوی Ch.AU فعال نمایید.

فرمان Start از طریق دکمه شماره 1 ریموت و فرمان Start P
از طریق دکمه شماره 2 ریموت قابل اجرا می باشد.

روش دیگر اجرای این دو فرمان از طریق شستی های موجود
بر روی برد کنترل (خارج از محیط منوها) می باشد.

در این حالت با فشار دادن شستی  فرمان Start و با

فشار دادن شستی  فرمان Start P اجرا خواهد شد.



4.5- شستی توقف اضطراری (Stop)

برای بالا بردن ضریب ایمنی عملکرد سیستم ، امکان نصب
شستی توقف اضطراری در این برد کنترل در نظر گرفته
شده است.

با فشار دادن این شستی ، حرکت درب متوقف خواهد شد.
این شستی باید کنتاکت N.C داشته باشد و به ترمینالهای
M3 - M4 متصل شود.

اگر در مدت زمان شمارش معکوس برای بسته شدن اتوماتیک
این شستی فشار داده شود، بسته شدن اتوماتیک درب
غیرفعال می شود. برای بسته شدن درب باید با ریموت
به سیستم فرمان بسته شدن بدهید.

توجه : در صورتی که ریموت کنترل بیش از 2 دکمه داشته
باشد، دکمه شماره 3 ریموت را می توانید برای فرمان
توقف اضطراری (stop) فعال نمایید.

4.6- چشمی

چشمی را به دو حالت می توانید به برد کنترل متصل نمایید :

- حالت 1 (ترمینال PHOTO 1)
در این حالت چشمی در قسمت داخلی محوطه نصب می شود
و در هنگام باز و بسته شدن درب فعال می باشد.
اگر مانعی مانند اتومبیل ارتباط چشمی ها را در هنگام حرکت
درب قطع کند، برد کنترل حرکت درب را متوقف می کند.
پس از کنار رفتن مانع از بین چشمی ها، درب کاملاً بازمی شود.

- حالت 2 (ترمینال PHOTO 2)
در این حالت که روش رایج نصب در ایران می باشد ، چشمی
در قسمت بیرونی درب نصب می شود و فقط در هنگام بسته
شدن درب فعال می باشد.
اگر مانعی مانند اتومبیل ارتباط چشمی ها را در هنگام بسته
شدن درب قطع کند، برد کنترل حرکت درب را بدون وقفه
معکوس کرده و درب باز می شود.

توجه : در برد کنترل PD19 ولتاژ 24VAC برای تغذیه
چشمی ها در نظر گرفته شده است و ترمینالهای این منبع
تغذیه توسط فیوز الکترونیکی در برابر اضافه بار محافظت
می شوند.

همچنین این برد کنترل این قابلیت را دارد که یک تست
عملکردی قبل از هر بار باز شدن درب از چشمی ها انجام
دهد .

برای اتصال چشمی های گیرنده و فرستنده به برد کنترل :
- سیم های منبع تغذیه چشمی فرستنده به M11 - M12
- سیم های منبع تغذیه چشمی گیرنده به M10 - M11

- در حالت 1 نصب چشمی، ترمینالهای COM/N.C چشمی
گیرنده باید به ترمینال M5 - M9 برد کنترل نصب شوند.

- در حالت 2 نصب چشمی، ترمینالهای COM/N.C چشمی
گیرنده باید به ترمینال M6 - M9 برد کنترل نصب شوند.

توجه : اگر بیش از یک جفت چشمی در دهانه ورودی نصب
می کنید، این چشمی ها باید به صورت سری به یکدیگر
متصل شوند.

توجه : اگر از چشمی های انعکاسی (آینه ای) استفاده
می کنید ، سیم های منبع تغذیه را برای انجام تست
عملکردی برد کنترل ، به ترمینال M11-M12 نصب کنید.

4.7- لبه ایمنی

این وسیله ایمنی به دو صورت قابل اتصال به برد کنترل می باشد :

مدل 1 (اتصال به ترمینال M7-M9)

اگر در مسیر باز شدن مانعی به لبه ایمنی برخورد کند، حرکت درب متوقف شده و سپس به مدت 3 ثانیه در جهت بسته شدن حرکت کرده و متوقف می شود.

اگر در مسیر بسته شدن مانعی به لبه ایمنی برخورد کند، حرکت درب سریع متوقف می شود. بعد از این توقف ، اگر فرمان START و یا START P صادر شود، جهت حرکت درب وابسته به تنظیمات منوی StoP می باشد. (به توضیحات منوی StoP مراجعه نمایید)

مدل 2 (اتصال به ترمینال M8-M9)

اگر در مسیر باز شدن مانعی به لبه ایمنی برخورد کند، حرکت درب سریع متوقف می شود.

اگر در مسیر بسته شدن مانعی به لبه ایمنی برخورد کند، حرکت درب متوقف شده و سپس به مدت 3 ثانیه در جهت باز شدن حرکت کرده و متوقف می شود. بعد از این توقف ، اگر فرمان START و یا START P صادر شود، جهت حرکت درب وابسته به تنظیمات منوی StoP می باشد. (به توضیحات منوی StoP مراجعه نمایید)

4.8- آنتن

برای افزایش محدوده تحت پوشش ریموت و کارت گیرنده، پیشنهاد می شود آنتن را نصب نمایید. برای این منظور ، مغزی سیم آنتن را به ترمینال A1 و شیلد را به ترمینال A2 متصل نمایید.

4.9- کارت گیرنده و ریموت کنترل

در کارت گیرنده MR2-U ، چهار کانال به شرح زیر در نظر گرفته شده است :

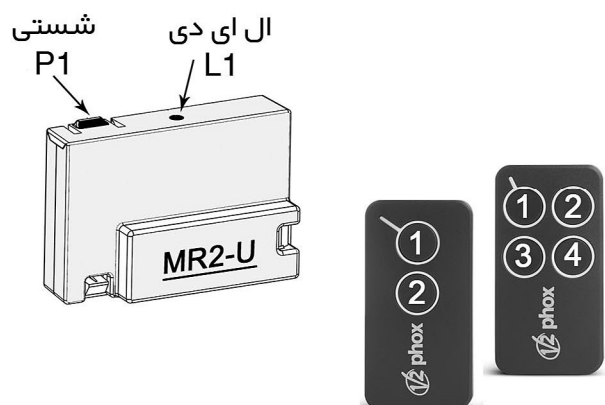
کانال 1 : فرمان باز/ بسته شدن کامل درب

کانال 2 : فرمان نیمه باز شدن درب (نفر رو)

کانال 3 : توقف اضطراری (STOP)

کانال 4 : خاموش / روشن کردن لامپ روشنایی محیطی

حداکثر تا 1008 ریموت کنترل را می توانید به کارت گیرنده معرفی نمایید.



به دو روش می توانید ریموت کنترل معرفی نمایید :

روش 1

- شستی P1 را فشار دهید. ال ای دی L1 روشن می شود.

- شستی P1 را رها کنید. L1 خاموش می شود.

- سپس L1 به مدت 5 ثانیه شروع به چشمک زدن می کند.

- در این 5 ثانیه ، کانال 1 ریموت را فشار دهید. L1 خاموش و مجدد روشن می شود و 5 ثانیه برای معرفی کانال 1 ریموت های بعدی تکرار می شود.

- اگر می خواهید کانال 2 ریموت را معرفی کنید ، در وضعیت چشمک زدن 5 ثانیه ، یکبار شستی P1 را فشار داده و رها کنید. مدل چشمک زدن از تکی به دوتایی تغییر می کند و 5 بار تکرار می شود. در فاصله این 5 بار چشمک زدن ، کانال 2 ریموت های مورد نظر را فشار دهید.

- اگر می خواهید کانال 3 ریموت را معرفی کنید ، در وضعیت چشمک زدن 5 ثانیه ، دوبار شستی P1 را فشار داده و رها کنید. مدل چشمک زدن از تکی به سه تایی تغییر می کند و 5 بار تکرار می شود. در فاصله این 5 بار چشمک زدن ، کانال 3 ریموت های مورد نظر را فشار دهید.

- اگر می خواهید کانال 4 ریموت را معرفی کنید ، در وضعیت چشمک زدن 5 ثانیه ، سه بار شستی P1 را فشار داده و رها کنید. مدل چشمک زدن از تکی به چهار تایی تغییر می کند و 5 بار تکرار می شود. در فاصله این 5 بار چشمک زدن ، کانال 4 ریموت های مورد نظر را فشار دهید.

روش 2 (در ریموت های مدل Phox)

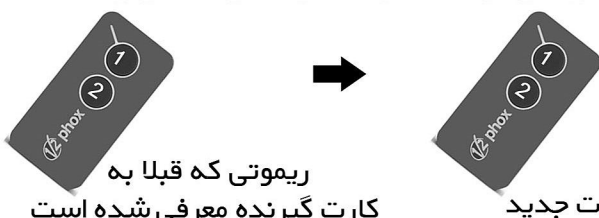
توجه : در این روش با استفاده از یکی از ریموت هایی که قبلاً به کارت گیرنده معرفی شده است، کارت گیرنده را برای دریافت کد ریموت جدید فعال می کنید. بنابراین نیازی به بازکردن درب تابلو فرمان نمی باشد.

- شستی 1 و 2 ریموتی که قبلاً به کارت گیرنده معرفی شده است را به طور همزمان فشار داده و حدود 8 ثانیه نگه دارید. - دو شستی را رها کنید.

- اگر شستی 1 ریموت قدیمی به کارت گیرنده معرفی شده است ، از لحظه رها کردن شستی های 1 و 2 ریموت فوق ، 5 ثانیه فرصت دارید تا شستی 1 ریموت جدید را فشار داده و سپس رها کنید.

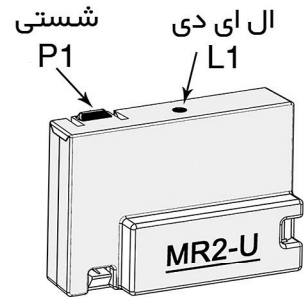
- به این روش ، شستی 1 ریموت جدید معرفی می شود. - سپس زمان 5 ثانیه فوق تکرار می شود تا شستی 2 ریموت جدید را به روش فوق معرفی کنید و یا ریموت دیگری را معرفی نمایید.

توجه : شستی 2 ریموت جدید در صورتی معرفی می گردد که شستی 2 ریموت قدیمی به کارت گیرنده معرفی شده باشد.



پاک کردن کلیه ریموت ها از حافظه کارت گیرنده

- منبع تغذیه 220V برد کنترل را قطع کنید.
- شستی P1 را فشار داده و نگه دارید.
- منبع تغذیه برد کنترل را وصل کنید.
- ال ای دی L1 روشن می شود. شستی P1 را رها کنید.
- کلیه کدهای موجود در کارت گیرنده پاک می شود.



خطوط مشکلی رنگ عمودی ، مرتبط با کنتاکت ترمینالهای M3 تا M9 و میکروسوئیچ ها می باشد.

اگر این خطوط در قسمت پایین صفحه نمایش باشد، کنتاکت ترمینال مربوطه باز است و اگر در قسمت بالا قرار بگیرد، کنتاکت ترمینال مربوطه بسته شده است.

به عنوان مثال در شکل بالا کنتاکت ترمینال های چشمی ها، لبه ایمنی و شستی Stop در وضعیت بسته قرار دارد.

نقطه های موجود بین خطوط مشکلی رنگ عمودی، مرتبط با سه شستی صفحه نمایش می باشد. اگر این شستی ها را فشار دهید، این نقطه ها نمایش داده می شوند.

فلشهای موجود در سمت راست صفحه نمایش ، مرتبط با ترمینالهای M1 و M2 می باشد. اگر کنتاکت این ترمینالها بسته شود ، این فلش ها روشن می شوند.

فلشهای موجود در سمت راست صفحه نمایش ، وضعیت حرکتی درب را به شرح زیر نمایش می دهد:

- اگر فلش بالایی روشن باشد ، درب در حال باز شدن می باشد.

- اگر فلش بالایی چشمک زن باشد ، به این معنی است که وسایل تشخیص مانع (چشمی، لبه ایمنی، سنسور تشخیص مانع) فرمان باز شدن به درب داده اند.

- اگر فلش وسطی روشن باشد ، درب به طور موقت متوقف شده و اگر فلش چشمک زن باشد ، شمارشگر برد کنترل در حال شمارش معکوس برای بستن اتوماتیک درب می باشد.
- اگر فلش پایینی روشن باشد ، درب در حال بسته شدن می باشد.

- اگر فلش پایینی چشمک زن باشد ، به این معنی است که وسایل تشخیص مانع (چشمی، لبه ایمنی، سنسور تشخیص مانع) فرمان بسته شدن به درب داده اند.

4.10 - کانکتور ADI

برد کنترل PD19 مجهز به کانکتور ADI برای اتصال ماژول های آپشن (optional moduls) کمپانی V2 می باشد . (مثال : ماژول طرح فلش + CL1 / ماژول SYNCRO)

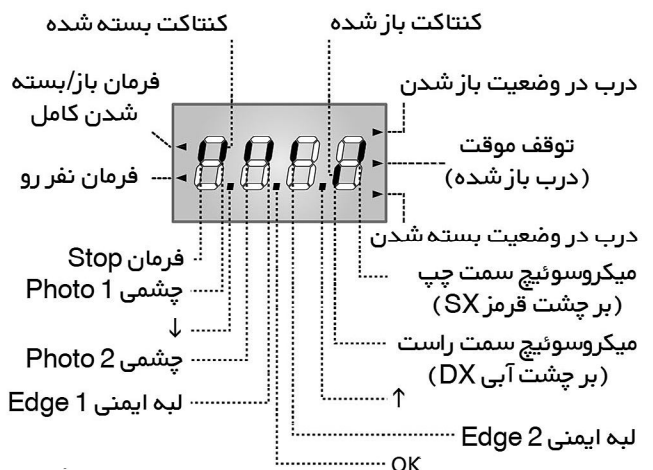
برای اتصال ماژول های آپشن به این کانکتور ، لازم است منوی ADI را فعال نمایید .

برای اطلاعات بیشتر ، به راهنمای ماژول مورد نظر مراجعه نمایید.

5- صفحه نمایشگر برد کنترل

با وصل شدن جریان برق سیستم ، برد کنترل برای کنترل عملکرد صحیح صفحه نمایش ، به مدت 1.5 ثانیه اعداد 8.8.8.8 را بر روی این صفحه ، نمایش می دهد. سپس نسخه نرم افزاری برد کنترل (Pr1.0) بر روی این صفحه ، نمایش داده می شود.

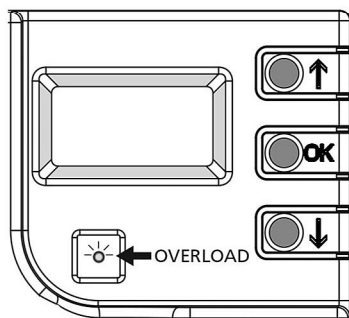
هر یک از علائمی که بر روی این صفحه ظاهر می شود ، نشان دهنده یک عملکرد و یا یک وضعیت برد کنترل می باشد. در شکل زیر این علائم نمایش داده شده است.



5.1 - کاربرد OK ، ↑ ، ↓ در برنامه ریزی برد کنترل

برد کنترل PD19 دارای 4 منوی اصلی و چند منوی فرعی برای برنامه ریزی سیستم می باشد.

برای دسترسی به این منوها و اعمال تغییرات مورد نظر در آنها، سه شستی ↑ ، OK ، ↓ در نظر گرفته شده است.



توجه :

خارج از محیط منوها ، عملکرد شستی ↑ ، معادل فرمان START (فرمان باز / بسته شدن درب) و عملکرد شستی ↓ ، معادل فرمان START P (فرمان نقره) می باشد.

⚠️ اخطار: در صورتی که پس از یک دقیقه از ورود به محیط منوها هیچ عملی انجام نشود، به طور اتوماتیک و بدون ذخیره تغییرات انجام شده، از محیط برنامه ریزی خارج می شوید.

6- برنامه ریزی سریع برد کنترل (Quick configuration)

این برد کنترل دارای یک دستوراتعمل برنامه ریزی سریع برای تنظیم زمان کارکرد موتورها در کورس باز و بسته شدن می باشد.
توصیه کمپانی V2 این است که قبل از اعمال تغییرات در پیش فرض هر یک از منوها، ابتدا این دستوراتعمل را اجرا کنید و پس از آن تغییرات مورد نیاز، در منوی مورد نظرا اعمال نمایید.

مراحل برنامه ریزی به شرح زیر می باشد :

1- حالت پیش فرض منوهای تابلو فرمان را، به روش توضیح داده شده در بخش 7 این راهنما فعال نمایید.

2- منوهای CoS1 - CoS2 - Fot1 - Fot2 - dir - را مطابق توضیحات ارائه شده در بخش 11 این راهنما تنظیم نمایید.

3- تعریف اتوماتیک محدوده حرکت درب را مطابق توضیحات ارائه شده در بخش 8.1 اجرا نمایید.

4- عملکرد صحیح درب را با چند بار باز و بسته کردن کنترل نمایید. در صورت نیاز به تنظیمات تکمیلی، این تنظیم را از طریق منوی مربوطه اعمال نمایید.

7- فعال کردن حالت پیش فرض منوها

در صورت نیاز می توانید تنظیمات کلیه منوها را به تنظیمات پیش فرض برد کنترل تغییر دهید.

⚠️ اخطار: پس از انجام این مرحله، کلیه تنظیمات انجام شده توسط نصاب حذف شده و تنظیمات پیش فرض برد کنترل جایگزین خواهد شد.

1- شستی OK را فشار داده و نگه دارید.

2- زمانی که منوی dEF بر روی صفحه نمایش ظاهر شد، شستی OK را رها کنید. کلمه ESC نمایش داده می شود. (توجه: در این مرحله، برای خروج از محیط منوها می توانید شستی OK را فشار دهید)

3- شستی ↓ را فشار داده و رها کنید. کلمه dEF نمایش داده می شود.

4- شستی OK را فشار داده و رها کنید. کلمه no نمایش داده می شود.

برای دسترسی به منوهای اصلی فوق، شستی OK را فشار داده و نگه دارید. با اختلاف چند ثانیه و به ترتیب توضیح داده شده در زیر، این منوها بر روی صفحه نمایش ظاهر می شوند.

1- منوی اصلی PRG (programming the control unit) به توضیحات بخش 11 این راهنما مراجعه نمایید.

2- منوی اصلی Cnt (cycle counter) از طریق این منو می توانید به شمارشگر عملکرد های اپراتور دسترسی پیدا کنید. (بخش 10 این راهنما)

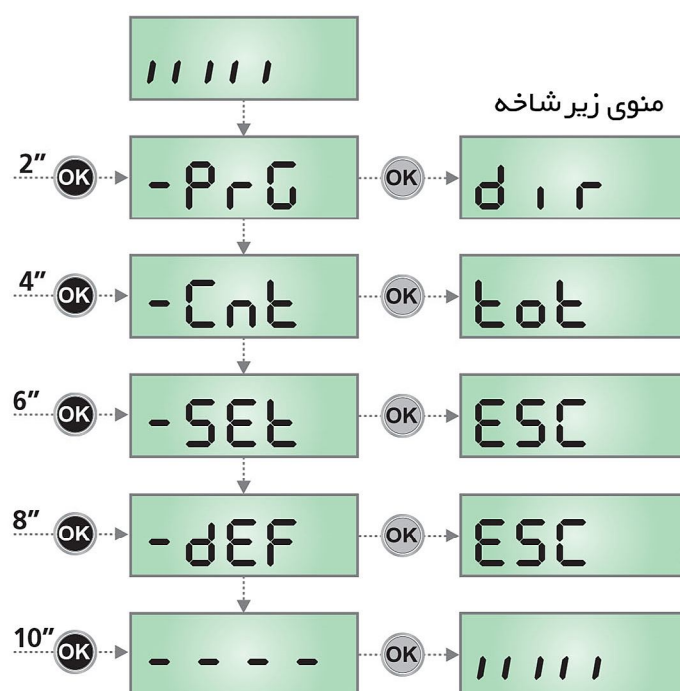
3- منوی اصلی SEt (installation menu) به توضیحات بخش 8 این راهنما مراجعه نمایید.

4- منوی اصلی dEF (loading the default parameters) از طریق این منو می توانید تنظیمات کلیه منوها را به حالت پیش فرض اولیه باز گردانید. (بخش 7 این راهنما)

برای دسترسی به منوهای زیر شاخه هر یک از 4 منوی اصلی، به روش زیر عمل کنید :
زمانی که منوی اصلی مورد نظر بر روی صفحه نمایش ظاهر شد شستی OK را رها کنید. اولین منوی زیر شاخه نمایش داده می شود و شما می توانید از طریق شستی های ↑ / ↓ به دیگر منوهای زیر شاخه دسترسی پیدا کنید.

همچنین برای مشاهده حالت پیش فرض هر یک از منوهای زیرشاخه و تغییر آن، شستی OK را درحالتی که آن منو بر روی صفحه نمایش موجود است، فشار دهید. سپس توسط شستی های ↑ / ↓ پیش فرض را تغییر دهید.

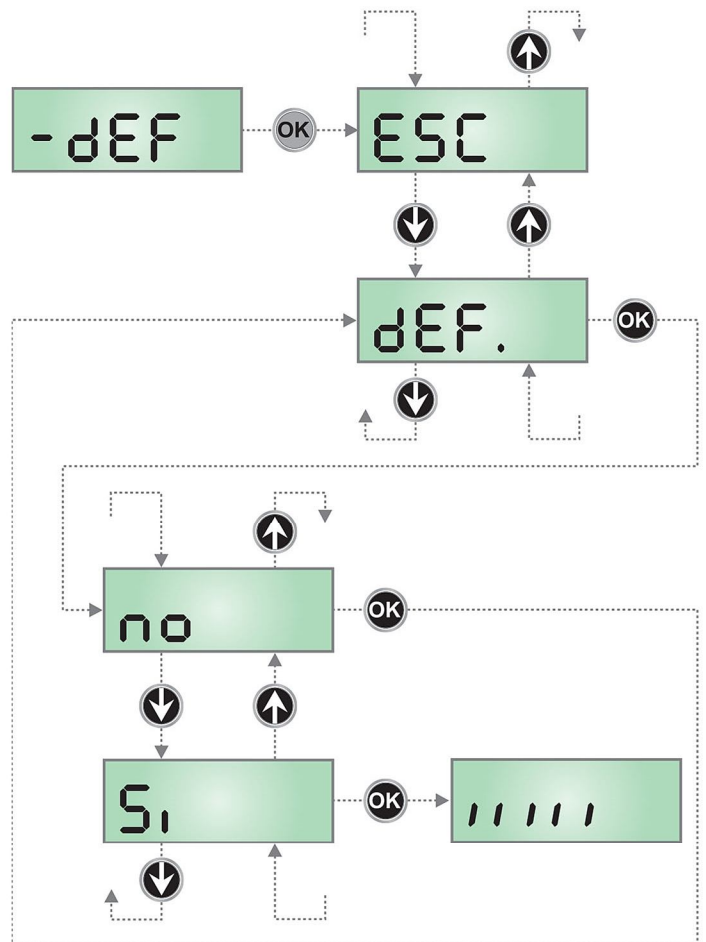
نحوه ورود به 4 منوی اصلی، به طور شماتیک در شکل زیر نمایش داده شده است.



5- شستی ↓ را فشار داده و رها کنید . کلمه S, نمایش داده می شود.

6- سپس شستی OK را مجددا فشار داده و رها کنید . کلیه منوها به تنظیمات پیش فرض برد کنترل باز می گردند و به طور اتوماتیک از محیط منوها خارج می شوید.

(نمایش شماتیک مراحل 1 تا 6 تو ضیحات فوق)



8- توضیحات منوی اصلی SEt (installation menue)

این منوی اصلی دارای 2 منوی زیر شاخه می باشد . از طریق فعال کردن هر یک از منوهای زیر شاخه ، می توانید درب را در هنگام تنظیمات اولیه به حرکت در آورید .
منوهای زیر شاخه به شرح زیر می باشند :

APPr - از این منو برای تعریف اتوماتیک محدوده حرکت درب که در بخش 6 این راهنما توضیح داده شده ، استفاده می شود.

در این مرحله ، میزان باز و بسته شدن درب به صورت اتوماتیک توسط انکودر اندازه گیری شده و در حافظه برد کنترل ذخیره می شود.

MOV - این منو برای حرکت دادن درب در موارد خاص (در هنگام نصب ، تعمیرات ، معیوب شدن چشمی و لبه ایمنی) و به صورت غیر اتوماتیک (hold to run mode) مورد استفاده قرار می گیرد .

برای دسترسی به منوی SEt و منوهای زیر شاخه آن ، به روش زیر عمل نمایید :

⚠️ **اخطار:** قبل از ورود به این منو ، میکروسوئیچ ها و استاپرهای انتهای ریل را نصب نمایید.

1- شستی OK را فشار داده و نگه دارید.

2- زمانی که منوی SEt- بر روی صفحه نمایش ظاهر شد ، شستی OK را رها کنید. کلمه ESC نمایش داده می شود. (توجه : در این مرحله ، برای خروج از محیط منوها می توانید شستی OK را فشار دهید)

3- با استفاده از شستی ↓ و ↑ می توانید منوهای زیر شاخه APPr و یا Mov را انتخاب نمایید.

4- توضیحات منوی APPr در بخش 8.1 و توضیحات منوی Mov در بخش 8.2 ارائه شده است .

8.1 - تعریف اتوماتیک محدود حرکت درب (منوی APPr)

(automatic learning of the run limits)

⚠️ **اخطار:** قبل از شروع برنامه ریزی ، منوی Ad, مرتبط با کانکتور ADI را در وضعیت no تنظیم نمایید. (پیش فرض)

توجه : سرعت آهسته در مرحله برنامه ریزی فعال نمی شود.

برای ذخیره دقیق تر موقعیت فعال شدن میکروسوئیچ ها ، بهتر است نقطه شروع سرعت آهسته را در موقعیتی نزدیک به موقعیت فعال شدن میکروسوئیچ ها در نظر بگیرید.

ادامه از بخش 8 این راهنما :

5- پس از انتخاب منوی زیر شاخه APPr ، دکمه OK را فشار دهید تا برنامه ریزی آغاز شود.

5.1- ابتدا درب با سرعت آهسته در جهت بسته شدن شروع به حرکت می کند و پس از رسیدن به میکروسوئیچ جریان موتور قطع می شود.

5.2- درب در جهت باز شدن شروع به حرکت می کند و پس از رسیدن به میکروسوئیچ جریان موتور قطع می شود.

توجه : توسط فرمان شستی ↓ و یا فرمان START P و در محدوده ای نزدیک به فعال شدن میکروسوئیچ ، نقطه شروع سرعت آهسته انتهای مسیر باز شدن ، قابل تعریف می باشد.

5.3- درب در جهت بسته شدن شروع به حرکت می کند و پس از رسیدن به میکروسوئیچ جریان موتور قطع می شود.

توجه : توسط فرمان شستی ↓ و یا فرمان START P و در محدوده ای نزدیک به فعال شدن میکروسوئیچ ، نقطه شروع سرعت آهسته انتهای مسیر بسته شدن قابل تعریف می باشد .

6- اتمام برنامه ریزی .

به طور اتوماتیک از حالت برنامه ریزی خارج می شوید.

8.2 - حرکت دادن غیر اتوماتیک درب (منوی Mov)

(Manual Handling)

⚠️ **اخطار:** تجهیزات ایمنی (چشمی ، لبه ایمنی) در این حالت فعال نمی باشند.

ادامه از بخش 8 این راهنما :

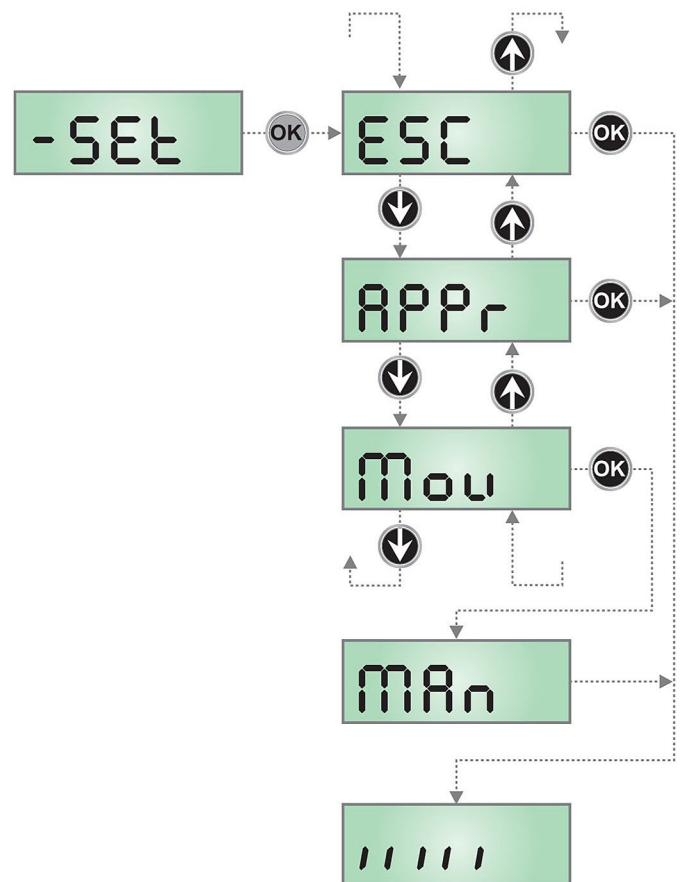
5- منوی زیرشاخه MOV بر روی صفحه نمایش وجود دارد.

6- با فشار دادن و نگه داشتن شستی **↑** درب در جهت باز شدن و با فشار دادن و نگه داشتن شستی **↓** درب در جهت بسته شدن حرکت می کند.

7- با رها کردن شستی ، حرکت درب متوقف می شود.

8- برای خروج از این منو ، شستی OK را فشار داده و رها کنید.

نمایش شماتیک دسترسی به منوی SEt و منوهای زیرشاخه Mov و APPr



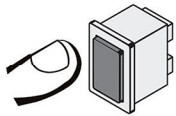
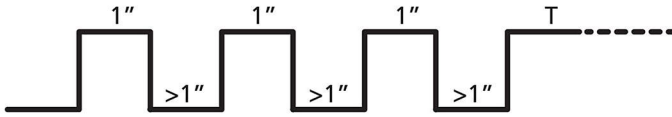
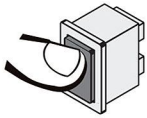
9- فرمان غیر اتوماتیک در شرایط اضطراری

فرمان Daead Man

در شرایط خاص مانند نصب اپراتور، رفع عیب اپراتور، خرابی چشمی ، لبه ایمنی ، میکروسوئیچ و انکودر و غیره ، به روش زیر می توانید درب ها را با فرمان غیراتوماتیک در جهت باز و بسته شدن حرکت دهید.

برای فعال کردن این فرمان به روش زیر عمل کنید:

سه مرتبه پشت سرهم ، شستی متصل به ترمینال START را فشار داده و رها کنید. (مطابق شکل زیر ، زمان فشار دادن و فاصله بین هر بار فشار دادن شستی باید حداقل یک ثانیه طول بکشد.)



در صورتی که برای مرتبه چهارم شستی را فشار دهید، حالت فرمان غیر اتوماتیک (Dead-man) فعال می شود.

برای حرکت دادن درب ، شستی متصل به ترمینال START را نگه دارید.

در صورتی که درب 10 ثانیه بی حرکت بماند ، به طور اتوماتیک از حالت فرمان Dead-man خارج شده و به وضعیت عادی تنظیمات فرمان START باز می گردید.

توجه : در صورتی که منوی StrT در حالت StAn تنظیم شده باشد ، هر بار اجرای فرمان START (از طریق شستی یا ریموت) درب را به طور متناوب در جهت باز و بسته شدن حرکت خواهد داد. (به غیر از حالت Dead-man)

10- شمارشگر سیکل عملکردی اپراتور

در برد کنترل PD19 ، دو نوع شمارشگر در نظر گرفته شده است. این شمارشگرها از طریق منوی اصلی Cnt- و منوهای زیرشاخه آن قابل دسترسی می باشند.

- از طریق منوی زیرشاخه tot ، می توانید تعداد باز شدن کامل درب را از زمان نصب سیستم مشاهده نمایید. این عدد را نمی توانید تغییر دهید و فقط قابل مشاهده می باشد.

- از طریق منوی زیرشاخه SEru ، می توانید با توجه به تعداد باز شدن کامل درب ، زمان تعمیر و نگهداری تعریف نمایید.

(هر عددی را که بر روی صفحه نمایش مشاهده می نمایید در عدد 1000 ضرب کنید تا به عدد واقعی برسید)

مثال : $02.0 = 2000$ تردد

شمارشگر معکوس برد کنترل ، تعداد باز شدن های کامل درب را شمارش می کند و زمانی که عدد آن به صفر رسید ، نیاز سیستم به سرویس را با 5 ثانیه چشمک زدن فلاشر قبل از هر بار باز شدن درب اعلام خواهد کرد . چشمک زدن فلاشر پس از انجام سرویس ، به حالت عادی باز خواهد گشت .

1-1 منوی اصلی PrG

(Programming the control unit)

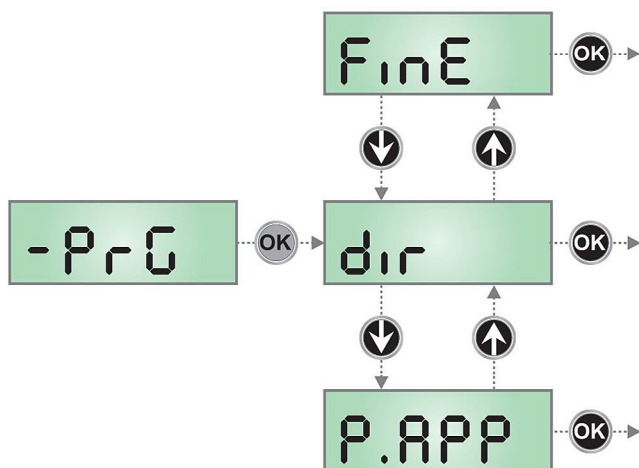
مطابق توضیحات بخش 5.1 این راهنما ، برد کنترل PD19 دارای 4 منوی اصلی می باشد که 3 منوی آن در صفحات قبل توضیح داده شد . منوی اصلی PrG دارای 31 منوی زیرشاخه برای تنظیم کارکرد سیستم می باشد .

در منوهای زیرشاخه ، برای دسترسی به منوهای بعدی و قبلی از شستی های \uparrow / \downarrow استفاده نمایید .

برای مشاهده حالت پیش فرض هر یک از منوهای اصلی و تغییر آن ، شستی OK را درحالتی که آن منو بر روی صفحه نمایش موجود است ، فشار دهید .

آخرین منوی زیرشاخه ، منوی Fine می باشد . قبل از خروج از محیط منوها ، باید تغییرات اعمال شده را از طریق این منو ذخیره نمایید . در غیر اینصورت کلیه تغییراتی که اعمال کرده اید پس از خروج از محیط منوها پاک خواهد شد .

⚠️ اخطار: در صورتی که پس از یک دقیقه از ورود به محیط منوها هیچ عملی انجام نشود ، به طور اتوماتیک و بدون ذخیره تغییرات انجام شده ، از محیط برنامه ریزی خارج می شوید .



در شکل زیر روش دسترسی به دو زیرشاخه tot و SERu و نشان داده شده است . همچنین روش خواندن و تنظیم مقادیر عددی هر یک از این منوها ، در ناحیه های 1 ، 2 ، و 3 به صورت مثال نمایش داده شده است .

ناحیه 1 : در این ناحیه تعداد باز شدن های کامل درب از زمان نصب سیستم قابل مشاهده می باشد .

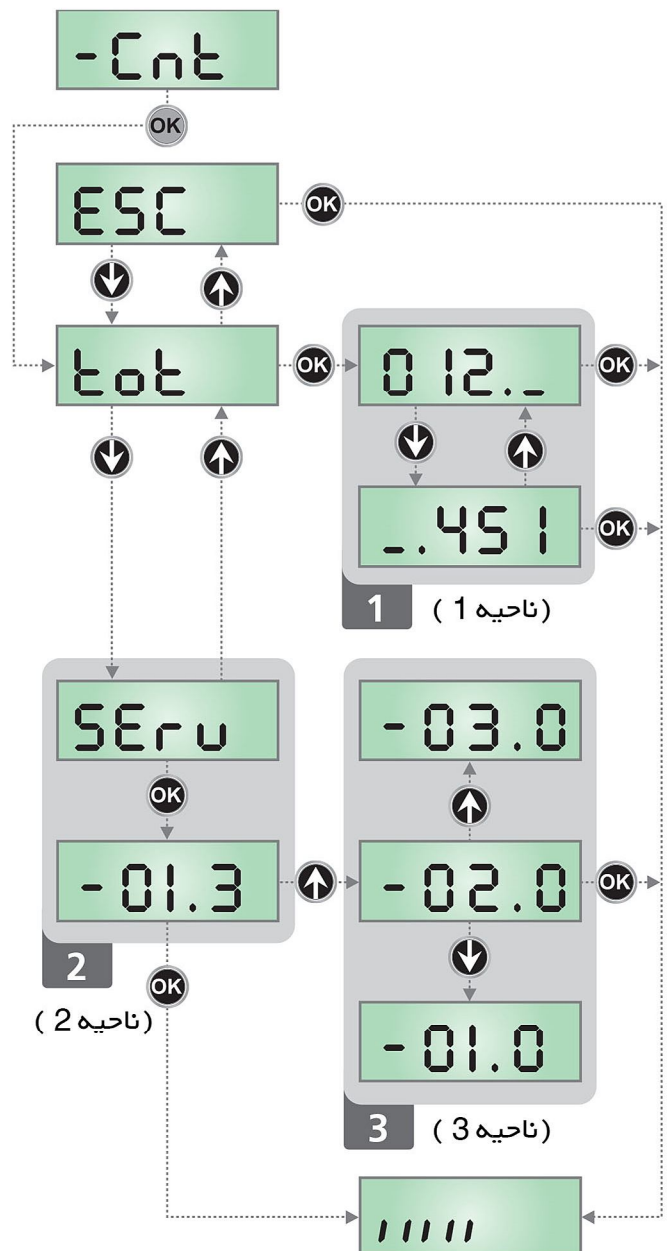
توسط شستی های \uparrow / \downarrow می توانید عدد کامل را مشاهده نمایید . مثال : تعداد کل تردد = 12451

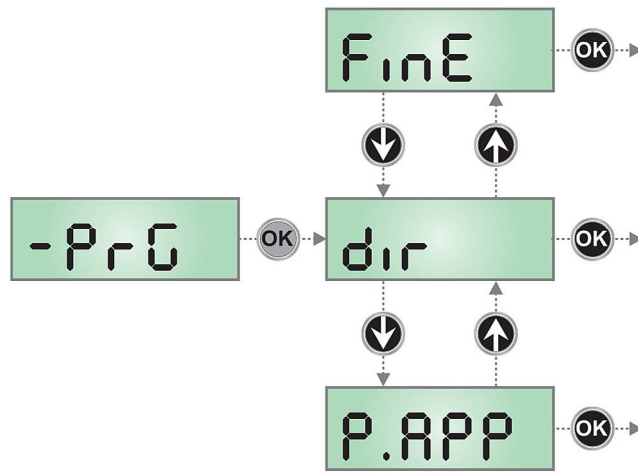
ناحیه 2 : در این ناحیه تعداد تردد باقی مانده تا زمان تعمیر و نگهداری قابل مشاهده می باشد .

عدد موجود بر روی صفحه نمایش را در 100 ضرب نمایید . مثال : تعداد تردد باقی مانده = $0.13 * 100$

ناحیه 3 : در این ناحیه تعداد تردد تا زمان تعمیر و نگهداری را می توانید تنظیم نمایید .

هر بار فشار دادن شستی \uparrow ، هزار سیکل به عدد موجود اضافه می کند و هر بار فشار دادن شستی \downarrow ، هزار سیکل از عدد موجود کسر می کند .





پیش فرض	توضیحات	زیر مجموعه	منوی زیر شاخه
dH	جهت بازشوی درب (از سمتی که موتور قابل رویت می باشد)		dir
	بازشو به سمت راست	dH	
	بازشو به سمت چپ	SH	
25	میزان نیمه باز شدن درب - مرتبط با فرمان Start P		P.APP
	میزان نیمه باز شدن از 0 تا 100 درصد نسبت به بازشوی کامل درب قابل تنظیم می باشد.	0 - 100	
1.0"	شروع چشمک زدن فلاشر قبل از شروع حرکت درب		t.PrE
	فلاشر به میزان تنظیم شده در این منو ، زودتر از شروع حرکت درب شروع به چشمک زدن می کند.	0.5" - 1'00	
	این قابلیت غیر فعال است .	no	
no	شروع چشمک زدن فلاشر قبل از شروع بسته شدن درب		t.PCh
	فلاشر به میزان تنظیم شده در این منو ، زودتر از شروع بسته شدن درب ، شروع به چشمک زدن می کند.	0.5" - 1'00	
	فلاشر مطابق تنظیمات منوی t.PrE چشمک بزند.	no	
80	تنظیم قدرت موتور		Pot
	قدرت موتور از 35 تا 100 درصد قابل تنظیم می باشد.	35 - 100	
5 ₁	قدرت موتور در شروع حرکت درب		SPUn
	در شروع حرکت درب ، موتور باید بر اینرسی سکون غلبه کند ، و اگر وزن درب سنگین باشد ، موتور نمی تواند درب را حرکت دهد. اگر این منو فعال باشد ، در 2 ثانیه اولیه شروع حرکت درب ، برد کنترل تنظیمات مرتبط با قدرت موتور (منوی Pot) را در نظر نگرفته و موتور با حداکثر نیرو درب را حرکت می دهد تا بر اینرسی سکون غلبه کند.	5 ₁ - no	
4	Starting ramp		rAm
	برای حرکتی نرم و بدون ضربه در شروع حرکت درب و همچنین برای جلوگیری از اعمال شوک مکانیکی به موتور ، برد کنترل نیروی موتور را طوری تنظیم می کند تا این نیرو به تدریج افزایش یافته و به میزان تنظیم شده در منوی Pot و یا SPUn برسد. عدد بزرگتر به معنی طول کشیدن زمان بیشتر ، برای رسیدن نیروی موتور ، به میزان تنظیم شده در منوی Pot و یا SPUn می باشد.	0 - 6	

پیش فرض	توضیحات	زیر مجموعه	منوی زیر شاخه
5	ترمز موتور	Brake Function	FrEn
	فعال بودن ترمز ، تضمین کننده توقف سریع درب پس از صدور فرمان stop ، فرمان چشمی و یا فرمان لبه ایمنی می باشد. فعال نبودن این منو در دربهای سنگین ، می تواند ضریب ایمنی عملکرد درب را کاهش دهد. زیرا حرکت درب در همان لحظه صدور فرمان ایمنی (شستی stop ، چشمی و غیره) متوقف نمی شود و درب حدود 10 سانتیمتر اضافه تر حرکت می کند . این حرکت اضافه می تواند ضریب ایمنی عملکرد سیستم را کاهش دهد. توجه : برای جلوگیری از آسیب دیدن اپراتور در اثر شوک مکانیکی حاصل از ترمز موتور ، توصیه می شود میزان قدرت ترمز را در کمترین مقدارمورد نیازتنظیم نمایید	1 - 10	
	این قابلیت غیر فعال است .	0	
15	سرعت آهسته در انتهای مسیر باز شدن درب	Slow down in opening	rR.AP
	تنظیم محدوده حرکتی درب با سرعت آهسته ، در انتهای مسیر باز شدن درب	0 - 100	
15	سرعت آهسته در انتهای مسیر بسته شدن درب	Slow down in closing	rR.Ch
	تنظیم محدوده حرکتی درب با سرعت آهسته ، در انتهای مسیر بسته شدن درب	0 - 100	
PAUS	در مسیر باز شدن درب ، عکس العمل سیستم پس از صدور فرمان START مطابق یکی از حالت های زیر خواهد بود. (فرمان Start توسط ریموت یا شستی)		St.AP
	حرکت درب به طور موقت متوقف می شود.	PAUS	
	حرکت درب سریع معکوس می شود (بسته شدن درب)	Ch.U	
	فرمان اجرا نخواهد شد و درب به باز شدن خود ادامه خواهد داد.	no	
StoP	در مسیر بسته شدن درب ، عکس العمل سیستم پس از صدور فرمان START مطابق یکی از حالت های زیر خواهد بود. (فرمان Start توسط ریموت یا شستی)		St.Ch
	حرکت درب متوقف می شود.	StoP	
	درب باز می شود.	APEr	
Ch.U	مطابق با توضیحات منوی St.AP ، اگر این منو در حالت PAUSE تنظیم شده باشد ، در صورتی که درب در حال باز شدن باشد و فرمانی توسط ریموت کنترل یا شستی صادرشود، حرکت درب به طور موقت متوقف می شود. اگر فرمان دیگری پس از این توقف موقت صادر شود ، عکس العمل سیستم با توجه به حالت های تنظیم شده زیر خواهد بود:		St.PA
	حرکت درب معکوس می شود (بسته شدن درب)	Ch.U	
	برد کنترل فرمان START را قبول نخواهد کرد.	no	
	زمان بسته شدن اتوماتیک تکرار می شود (منوی Ch.Au)	PAUS	
PAUS	در مسیر باز شدن درب ، عکس العمل سیستم پس از صدور فرمان START P مطابق یکی از حالت های زیر خواهد بود. (فرمان Start P توسط ریموت یا شستی)		SP.AP
	توجه : در هر یک از حالت های زیر، اگر به جای فرمان START P ، فرمان Start صادر شود، درب شروع به باز شدن کامل خواهد کرد. در حالتی که درب در حال باز شدن با فرمان Start باشد ، فرمان Start P در نظر گرفته نخواهد شد.		
	حرکت درب به طور موقت متوقف می شود.	PAUS	
	حرکت درب سریع معکوس می شود (بسته شدن درب)	Ch.U	
	فرمان اجرا نخواهد شد و درب به باز شدن خود ادامه خواهد داد.	no	

پیش فرض	توضیحات	زیر مجموعه	منوی زیر شاخه
no	بسته شدن اتوماتیک - با فعال کردن این منو، پس از اتمام زمان تنظیم شده، درب به طور اتوماتیک شروع به بسته شدن می کند.		Ch.AU
	این قابلیت غیر فعال است.	no	
	این قابلیت فعال است. (از 0.5 ثانیه تا 20 دقیقه قابل تنظیم می باشد)	0.5" - 20.0'	
no	بسته شدن سریع درب پس از عبور از میان چشمی ها		Ch.tr
	اگر در وضعیت شمارش معکوس برای بسته شدن اتوماتیک، جسم متحرکی مانند اتومبیل به طور کامل از بین چشمی ها عبور کند، برد کنترل زمان تنظیم شده برای این منو را به جای زمان تنظیم شده برای منوی Ch.AU در نظرخواهد گرفت.		
	این قابلیت غیر فعال است.	no	
	این قابلیت فعال است. (از 0.5 ثانیه تا 20 دقیقه قابل تنظیم می باشد)	0.5" - 20.0'	
no	توقف موقت درب پس از عبور از میان چشمی ها		PA.tr
	برای کاهش زمان باز ماندن درب، این امکان وجود دارد که پس از عبور کامل جسم متحرک از بین چشمی ها، درب متوقف شده و پس از اتمام شمارش معکوس تنظیم شده در منوی Ch.tr، درب شروع به بسته شدن کند.	Si	
	این قابلیت غیر فعال است.	no	
E.LUC	لامپ روشنایی محیطی تنظیمات مرتبط با ترمینال B3-B4 در مسیر باز شدن درب		LUCi
1'00	مدت زمان بسته ماندن (N.C) کنتاکت ترمینال B3-B4 (از صفر تا 20 دقیقه)	E.LUC	
	این قابلیت غیر فعال است.	no	
	بسته ماندن (N.C) کنتاکت (N.C) ترمینال B3-B4 در مدت زمان کارکرد موتور	E,CL	
Mon	تنظیمات کانال 4 ریموت کنترل در ریموت های 4 کانال، این امکان وجود دارد که رله مرتبط با لامپ روشنایی محیطی را توسط این کانال از وضعیت N.O به N.C تغییر دهید.		AUS
	مدت زمان بسته ماندن رله (N.C) (از صفر تا 20 دقیقه)	E, m	
	رله با عملکرد Bistable	Bistable operation	b,St
	رله با عملکرد Monostable	Monostable operation	Mon
no	چشمک زدن فلاشر در مدت زمان شمارش معکوس برای بسته شدن اتوماتیک		LP.PA
	این قابلیت غیر فعال است.	no	
	فلاشر در مدت زمان شمارش معکوس برای بسته شدن اتوماتیک نیز چشمک می زند.	Si	

پیش فرض	توضیحات	زیر مجموعه	منوی زیر شاخه
StAn	تنظیمات مرتبط با فرمانهای START و START P (توضیحات بخش 4.4)		Start
	حالت استاندارد فعال است.	StAn	
	ترمیالهای M1 و M2 غیر فعال می شوند و فقط فرمان ریموت مطابق با حالت استاندارد (StAn) اجرا خواهد شد.	no	
	ترمیال M1-M4 فرمان باز شدن و ترمیال M2-M4 فرمان بسته شدن درب	RP.Ch	
	حالت Manned operation فعال است.	PrES	
	حالت تایمر (Timer mode) فعال است.	oroL	
no	تنظیمات مرتبط با فرمان STOP		StopP
	فرمان STOP غیر فعال می باشد.	no	
	فرمان STOP حرکت درب را متوقف می کند. درب با فرمان START بعدی، به حرکت خود ادامه خواهد داد.	ProS	
	فرمان STOP حرکت درب را متوقف می کند. با فرمان START بعدی، حرکت درب معکوس می شود.	inuE	
no	تنظیمات مرتبط با چشمی حالت 1 (PHOTO1) چشمی در کورس باز و بسته شدن درب فعال می باشد.		Foot1
	خروجی ترمیال M5 غیر فعال می باشد.	no	
	خروجی ترمیال M5 فعال می باشد.	RP.Ch	
CFCh	تنظیمات مرتبط با چشمی حالت 2 (PHOTO2) چشمی فقط در کورس بسته شدن درب فعال می باشد.		Foot2
	چشمی در کورس بسته شدن درب فعال می باشد. علاوه بر کورس بسته شدن ، اگر درب بی حرکت باشد و مانعی بین چشمی قرارگیرد، فرمان باز شدن درب اجرا نخواهد شد.	CFCh	
	چشمی فقط در کورس بسته شدن درب فعال می باشد. اخطار : اگر این حالت را انتخاب می کنید ، منوی Ft.tE را در حالت no تنظیم نمایید.	Ch	
	خروجی ترمیال M6 غیر فعال می باشد.	no	
no	تست عملکرد چشمی		Ft.tE
	تست عملکردی غیر فعال می باشد.	no	
	تست عملکردی فعال می باشد. برای بالا بردن سطح ایمنی عملکرد سیستم ، این امکان وجود دارد که قبل از شروع حرکت درب، یک تست عملکردی از چشمی در کمتر از یک ثانیه گرفته شود. اگر این تست مثبت باشد ، درب شروع به حرکت خواهد کرد و اگر تست منفی باشد درب حرکت نخواهد کرد و فلاشر 5 ثانیه روشن باقی خواهد ماند.	Si	

پیش فرض	توضیحات	زیر مجموعه	منوی زیر شاخه
no	تنظیمات مرتبط با لبه ایمنی مدل 1 (EDGE1)	Safety ribbon 1 input	CoSi
	خروجی ترمینال M7 غیر فعال می باشد.	no	
	لبه ایمنی فقط در کورس باز شدن درب فعال است .	AP	
	لبه ایمنی در کورس باز و بسته شدن درب فعال است .	APCh	
no	تنظیمات مرتبط با لبه ایمنی مدل 2 (EDGE2)	Safety ribbon 2 input	CoS2
	خروجی ترمینال M8 غیر فعال می باشد.	no	
	لبه ایمنی در کورس باز و بسته شدن درب فعال است .	APCh	
	لبه ایمنی فقط در کورس باز شدن درب فعال است .	Ch	
no	Test of the safety edges برای بالا بردن سطح ایمنی عملکرد سیستم ، این امکان وجود دارد که قبل از شروع حرکت درب، یک تست عملکردی از لبه ایمنی گرفته شود. این قابلیت غیر فعال می باشد.		CoSE
	انجام تست در لبه های ایمنی با مکانیزم مکانیکی (conductive rubber safety edge)	rESi	
	انجام تست در لبه های ایمنی با مکانیزم اپتیکی (optical safety edge)	FoLo	
∅	حساسیت تشخیص مانع انکودر	Encoder sensitivity	S.EnC
	در صورتی که مانعی در مسیر حرکت درب قرار گیرد ، انکودر با توجه به تنظیمات انجام شده در این منو آن را تشخیص خواهد داد. این حساسیت در 7 درجه قابل تنظیم می باشد . (صفر = کمترین حساسیت / 7 بیشترین حساسیت) عدد 0 = انکودر زمانی مانع را تشخیص می دهد که مانع حرکت درب را متوقف کند. وقتی انکودر مانع را تشخیص می دهد ، حرکت درب متوقف و به مدت 3 ثانیه حرکت درب معکوس می شود. با فرمان بعدی (توسط ریموت و یا شستی) ، درب در جهت قبل از توقف به حرکت خود ادامه می دهد.	0 - 7	
no	تنظیمات مرتبط با کانکتور ADI اگر یکی از ماژول های آپشن کمپانی V2 را به این کانکتور متصل می کنید، لازم است این منو را در وضعیت S تنظیم نمایید تا ارتباط ماژول با برد کنترل و انجام تنظیمات مربوطه امکان پذیر شود. توجه : اگر پارامتر S را فعال کنید ولی ماژولی به کانکتور ADI متصل نشده باشد ، نقطه چین بر روی صفحه نمایش ظاهر خواهد شد (- - - -). برای اطلاعات بیشتر ، به راهنمای نصب و راه اندازی ماژول مورد نظر مراجعه نمایید.		i.Adi
	کانکتور ADI غیر فعال می باشد.	no	
	کانکتور ADI فعال می باشد.	Si	
no	ذخیره تغییرات انجام شده و خروج از محیط منوها قبل از خروج از محیط منوها ، باید تغییرات اعمال شده را از طریق این منو ذخیره نمایید. در غیر اینصورت کلیه تغییراتی که اعمال کرده اید، پس از خروج از محیط منوها ، پاک خواهد شد.		FinE
	از محیط منوها خارج نمی شوید.	no	
	از محیط منوها خارج می شوید و کلیه تغییرات انجام گرفته در منوها ذخیره خواهد شد.	Si	

12 - خطاهای سیستم و راه حل ها

در این قسمت چند مورد از خطاهای احتمالی و راه حل برطرف کردن آنها مطرح شده است.

ال ای دی MAIN تابلو فرمان روشن نمی شود.

این خطا به دلیل وصل نبودن برق شهری تابلوفرمان اتفاق می افتد.

- 1- قبل از هر اقدامی ابتدا ترمینال برق شهری (N - L) را از برد کنترل جدا کنید.
- 2- کنترل کنید جریان برق در سیم های متصل به این ترمینال وجود داشته باشد.
- 3- فیوز 10 آمپر تابلو فرمان را کنترل کنید. در صورت معیوب بودن آن را تعویض کنید.

ال ای دی over load تابلوفرمان روشن شده است.

این خطا به دلیل اضافه بار اعمال شده به منبع تغذیه وسایل جانبی متصل به تابلو فرمان (ترمینالهای M10 تا M12) اتفاق می افتد.

- 1- ترمینالهای M1 تا M12 را از برد کنترل جدا کنید.
- ال ای دی خاموش می شود.
- 2- وسیله جانبی که به این ترمینال ها نصب شده و باعث اضافه بار شده است را از این ترمینالها جدا کنید.
- 3- مجددا ترمینالها را به برد کنترل متصل کنید. خاموش بودن ال ای دی را پس از متصل کردن ترمینالها کنترل کنید.

چشمک زدن طولانی فلاشر

پس از صدور فرمان START ، فلاشر شروع به چشمک زدن می کند ولی زمان زیادی طول می کشد تا درپها شروع به باز شدن کنند.
راه حل: شمارشگر معکوس زمان تعمیر و نگهداری (بخش 10) به عدد صفر رسیده است و سیستم نیاز به سرویس دارد.

حرکت آهسته درب در مسیر بسته شدن

این وضعیت زمانی اتفاق می افتد که انکودر باید کورس حرکت درب را مجددا تنظیم نماید.
در این شرایط درب با سرعت آهسته کاملا بسته می شود و پس از رسیدن به انتهای مسیر بسته شدن ، سرعت درب در فرمان بعدی عادی می شود.
اگر درب باز باشد و جریان برق قطع شود ، پس از وصل مجدد جریان برق، سیستم به روش فوق مجددا کورس حرکت را تنظیم می کند. این حرکت آهسته در مواردی که نقصی در عملکرد عادی سیستم اتفاق بیافتد نیز انجام می شود.

پیغام خطای Err1

اگر پس از خروج از محیط منوها توسط منوی Fine ، این پیغام خطا بر روی صفحه نمایش ظاهر شود ، این به این معنی است که تغییرات انجام گرفته ذخیره نشده است.

این مورد یک خطای نرم افزاری است و باید برای کنترل بخش نرم افزاری برد کنترل، به نماینده کمپانی V2 مراجعه کنید.

پیغام خطای Err 2

اگر فرمان START توسط کاربر صادر شود ولی درب حرکت نکند و این پیغام خطا بر روی صفحه نمایش ظاهر شود، این به این معنی است که تست تریستورهای دو جهته (تریاک) برد کنترل منفی می باشد.
قبل از مراجعه به نماینده کمپانی V2 برای تعمیر برد کنترل ، اتصال سیم های موتور به برد کنترل را کنترل نمایید.

پیغام خطای Err 3

پس از صدور فرمان START ، درب باز نمی شود.

دلیل : تست عملکردی چشمی ها منفی بوده است.

راه حل :

- 1- کنترل کنید وقتی فرمان START صادر می شود، مانعی بین چشمی ها نباشد.
- 2- اگر منوی مرتبط با ترمینال چشمی ها را فعال می کنید، باید چشمی به این ترمینالها متصل شده باشد.
- 3- اگر به ترمینال PHOTO2 چشمی متصل کرده اید، مطمئن شوید منوی Fot2 در حالت CF.CH تنظیم شده باشد.
- 4- منبع تغذیه و صحت عملکرد چشمی را کنترل کنید.
دست خود را جلوی چشمی تکان دهید. خط عمودی مرتبط با چشمی ها بر روی صفحه نمایش باید تغییر کند. (بخش 5 راهنما)

پیغام خطای Err 4

پس از صدور فرمان START ، درب باز نمی شود و یا نیمه باز می شود.

دلیل این خطا یکی از موارد زیر می باشد:

1- موتور خلاص می باشد.

2- در مرحله تعریف اتوماتیک محدوده حرکت درب (بخش 8.1 این راهنما) ، مشکلی مانع از تعیین اتوماتیک این محدوده شده است.

نصب صحیح میکروسوییچ های مگنتی را کنترل کنید.
اگر میکروسوییچ ها به طور صحیح نصب شده اند ، سنسور مغناطیسی مرتبط با میکروسوییچ ها معیوب شده و یا سیم بندی آن قطع شده است.

3- اگر در وضعیت عادی عملکرد سیستم این خطا نمایش داده شود ، سیستم را برای تعمیر به نمایندگی کمپانی V2 ارسال نمایید.

پیغام خطای Err 5

پس از صدور فرمان START ، درب باز نمی شود.

تست عملکردی لبه ایمنی منفی بوده است.

کنترل کنید حالت های زیر مجموعه مرتبط با منوی تست لبه ایمنی (Co.tE) به درستی انتخاب شده باشد.
نصب صحیح لبه ایمنی را کنترل کنید.

پیغام خطای Err 6

این خطا مرتبط با تریستورهای دو جهت (تریاک) برد کنترل می باشد.
سیستم را برای تعمیرات به نمایندگی کمپانی V2 ارسال نمایید.

پیغام خطای Err 7

پس از صدور فرمان START توسط کاربر ، درب باز نشده و این پیغام بر روی صفحه نمایش ظاهر می شود.

انکودر معیوب شده و یا سیم بندی آن دچار مشکل شده است.

پیغام خطای Err 8

نمایش این پیغام در مرحله تعریف اتوماتیک محدوده حرکت درب (بخش 8.1 این راهنما) ، به یکی از دلایل زیر می باشد:

1- قبل از انجام تعریف اتوماتیک محدوده حرکت درب باید منوی Strt در حالت StAn و منوی Ad, در حالت no تنظیم شده باشد.
در غیر اینصورت تعریف اتوماتیک محدوده انجام نشده و این پیغام خطا بر روی صفحه نمایش ظاهر خواهد شد.

2- اگر در مدت زمان انجام تعریف اتوماتیک محدوده ، یکی از وسایل ایمنی سیستم (چشمی ، لبه ایمنی و غیره) فعال شود ، عملیات تعریف اتوماتیک محدوده ، متوقف شده و این پیغام خطا بر روی صفحه نمایش ظاهر خواهد شد.

پیغام خطای Err 9

دلیل ظاهر شدن این پیغام خطا : منوی های برنامه ریزی برد کنترل توسط ماژول طرح فلش CL+ قفل شده است و شما نمی توانید تنظیمات منوها را تغییر دهید.
(کد 161213)

راه حل : برای ورود به محیط منوها و انجام تنظیمات مورد نظر، ماژول CL+ را به کانکتور ADI متصل کنید و محیط منوها را از حالت قفل خارج کنید.

پیغام خطای Err 10

پس از صدور فرمان START ، درب باز نمی شود.

تست عملکردی ماژول متصل به کانکتور ADI منفی می باشد.

شرکت آرماسیستم

www.ArmaSystem.com

www.CameraDoor.com